



## ร่างประกาศเทศบาลตำบลรัชฎา

เรื่อง ประกวดราคาจ้างก่อสร้างโครงการปรับปรุงผิวจราจรด้วยแอสฟัลต์ติกคอนกรีต ถนนพชนี-หัวท่า เชื่อมต่อ  
ซอยดวงแขและซอยแม่ขำ หมู่ที่ ๒ และหมู่ที่ ๓ ด้วยวิธีประกวดราคาอิเล็กทรอนิกส์ (e-bidding)

เทศบาลตำบลรัชฎา มีความประสงค์จะประกวดราคาจ้างก่อสร้างโครงการปรับปรุงผิวจราจรด้วย  
แอสฟัลต์ติกคอนกรีต ถนนพชนี-หัวท่า เชื่อมต่อซอยดวงแขและซอยแม่ขำ หมู่ที่ ๒ และหมู่ที่ ๓ ด้วยวิธีประกวดราคา  
อิเล็กทรอนิกส์ (e-bidding) ราคาของงานจ้างก่อสร้าง ในการประกวดราคาครั้งนี้ เป็นเงิน  
ทั้งสิ้น ๔,๔๐๕,๖๓๖.๕๒ บาท (สี่ล้านสี่แสนห้าพันหกร้อยสามสิบหกบาทห้าสิบบสองสตางค์) ตามรายการ ดังนี้

โครงการปรับปรุงผิวจราจรด้วย	จำนวน	๑	โครงการ
แอสฟัลต์ติกคอนกรีต ถนนพชนี- หัวท่า เชื่อมต่อซอยดวงแขและ ซอยแม่ขำ หมู่ที่ ๒ และหมู่ที่ ๓			

ผู้ยื่นข้อเสนอจะต้องมีคุณสมบัติ ดังต่อไปนี้

๑. มีความสามารถตามกฎหมาย

๒. ไม่เป็นบุคคลล้มละลาย

๓. ไม่อยู่ระหว่างเลิกกิจการ

๔. ไม่เป็นบุคคลซึ่งอยู่ระหว่างถูกระงับการยื่นข้อเสนอหรือทำสัญญากับหน่วยงานของรัฐไว้ชั่วคราว  
เนื่องจากเป็นผู้ที่ไม่ผ่านเกณฑ์การประเมินผลการปฏิบัติงานของผู้ประกอบการตามระเบียบ ที่รัฐมนตรีว่าการ  
กระทรวงการคลังกำหนดตามที่ประกาศเผยแพร่ในระบบเครือข่ายสารสนเทศของกรมบัญชีกลาง

๕. ไม่เป็นบุคคลซึ่งถูกระงับชื่อไว้ในบัญชีรายชื่อผู้ทำงานและได้แจ้งเวียนชื่อให้เป็นผู้ทำงาน ของ  
หน่วยงานของรัฐในระบบเครือข่ายสารสนเทศของกรมบัญชีกลาง ซึ่งรวมถึงนิติบุคคลที่ผู้ทำงานเป็นหุ้นส่วนผู้จัดการ  
กรรมการผู้จัดการ ผู้บริหาร ผู้มีอำนาจในการดำเนินงานในกิจการของนิติบุคคลนั้นด้วย

๖. มีคุณสมบัติและไม่มีลักษณะต้องห้ามตามที่คณะกรรมการนโยบายการจัดซื้อจัดจ้างและ การ  
บริหารพัสดุภาครัฐกำหนดในราชกิจจานุเบกษา

๗. เป็นนิติบุคคลผู้มีอาชีพรับจ้างงานที่ประกวดราคาอิเล็กทรอนิกส์ดังกล่าว

๘. ไม่เป็นผู้มีผลประโยชน์ร่วมกันกับผู้ยื่นข้อเสนอรายอื่นที่เข้ายื่นข้อเสนอให้แก่เทศบาลตำบล  
รัชฎา ณ วันประกาศประกวดราคาอิเล็กทรอนิกส์ หรือไม่เป็นผู้กระทำการอันเป็นการขัดขวางการแข่งขันราคาอย่าง  
เป็นธรรม ในการประกวดราคาอิเล็กทรอนิกส์ครั้งนี้

๙. ไม่เป็นผู้ได้รับเอกสิทธิ์หรือความคุ้มกัน ซึ่งอาจปฏิเสธไม่ยอมขึ้นศาลไทย เว้นแต่รัฐบาลของผู้ยื่น  
ข้อเสนอได้มีคำสั่งสละเอกสิทธิ์และความคุ้มกันเช่นนั้น

๑๐. เป็นผู้ประกอบการที่ขึ้นทะเบียนงานก่อสร้างสาขางานก่อสร้างทาง ไม่น้อยกว่าชั้น ๖ ประเภท  
ทั่วไป ไว้กับกรมบัญชีกลาง

๑๑. ผู้ยื่นข้อเสนอต้องมีผลงานก่อสร้างประเภทเดียวกันกับผลงานที่ประกวดราคาจ้างก่อสร้างในวงเงินไม่น้อยกว่า ๒,๐๔๘,๐๐๐.๐๐ บาท (สองล้านสี่หมื่นแปดพันบาทถ้วน) และเป็นผลงานที่เป็นคู่สัญญาโดยตรงกับหน่วยงานของรัฐ หรือหน่วยงานเอกชนที่ เทศบาลตำบลรัชฎา เชื่อถือ

๑๒. ผู้ยื่นข้อเสนอที่ยื่นข้อเสนอในรูปแบบของ "กิจการร่วมค้า" ต้องมีคุณสมบัติดังนี้

กรณีที่ข้อตกลงระหว่างผู้เข้าร่วมค้ากำหนดให้ผู้เข้าร่วมค้ารายใดรายหนึ่งเป็นผู้เข้าร่วมค้าหลัก ข้อตกลงระหว่างผู้เข้าร่วมค้าจะต้องมีการกำหนดสัดส่วนหน้าที่และความรับผิดชอบในปริมาณงาน สิ่งของ หรือมูลค่าตามสัญญาของผู้เข้าร่วมค้าหลักมากกว่าผู้เข้าร่วมค้ารายอื่นทุกราย

กรณีที่ข้อตกลงระหว่างผู้เข้าร่วมค้ากำหนดให้ผู้เข้าร่วมค้ารายใดรายหนึ่งเป็นผู้เข้าร่วมค้าหลัก กิจการร่วมค่านั้นต้องใช้ผลงานของผู้เข้าร่วมค้าหลักรายเดียวเป็นผลงานของกิจการร่วมค้าที่ยื่นข้อเสนอ

สำหรับข้อตกลงระหว่างผู้เข้าร่วมค้าที่ไม่ได้กำหนดให้ผู้เข้าร่วมค้ารายใดเป็นผู้เข้าร่วมค้าหลัก ผู้เข้าร่วมค้าทุกรายจะต้องมีคุณสมบัติครบถ้วนตามเงื่อนไขที่กำหนดไว้ในเอกสารเชิญชวน หรือหนังสือเชิญชวน

กรณีที่ข้อตกลงระหว่างผู้เข้าร่วมค้า กำหนดให้ผู้เข้าร่วมค้ารายใดรายหนึ่งเป็นผู้เข้าร่วมค้าหลัก ผู้เข้าร่วมค้าหลักจะต้องเป็นผู้ประกอบการที่ขึ้นทะเบียนงานก่อสร้างสาขางานก่อสร้างทาง ไม่น้อยกว่าชั้น ๖ ประเภททั่วไป ไว้กับกรมบัญชีกลาง

ในส่วนของผู้เข้าร่วมค้าที่ไม่ใช่ผู้เข้าร่วมค้าหลักจะเป็นผู้ประกอบการที่ขึ้นทะเบียนในสาขางานก่อสร้างไว้กับกรมบัญชีกลางหรือไม่ก็ได้

สำหรับข้อตกลงระหว่างผู้เข้าร่วมค้า ที่ไม่ได้กำหนดให้ผู้เข้าร่วมค้ารายใดเป็นผู้เข้าร่วมค้าหลัก ผู้เข้าร่วมค้าทุกรายจะต้องมีคุณสมบัติครบถ้วนตามเงื่อนไขที่กำหนดไว้ในเอกสารเชิญชวน หรือหนังสือเชิญชวน

กรณีที่ข้อตกลงระหว่างผู้เข้าร่วมค้ากำหนดให้มีการมอบหมายผู้เข้าร่วมค้ารายใดรายหนึ่งเป็นผู้ยื่นข้อเสนอ ในนามกิจการร่วมค้า การยื่นข้อเสนอดังกล่าวไม่ต้องมีหนังสือมอบอำนาจ

สำหรับข้อตกลงระหว่างผู้เข้าร่วมค้าที่ไม่ได้กำหนดให้ผู้เข้าร่วมค้ารายใดเป็นผู้ยื่นข้อเสนอ ผู้เข้าร่วมค้าทุกรายจะต้องลงลายมือชื่อในหนังสือมอบอำนาจให้ผู้เข้าร่วมค้ารายใดรายหนึ่งเป็นผู้ยื่นข้อเสนอในนามกิจการร่วมค้า

๑๓. ผู้ยื่นข้อเสนอต้องลงทะเบียนที่มีข้อมูลถูกต้องครบถ้วนในระบบจัดซื้อจัดจ้างภาครัฐด้วยอิเล็กทรอนิกส์ (Electronic Government Procurement : e-GP) ของกรมบัญชีกลาง

ผู้ยื่นข้อเสนอต้องยื่นข้อเสนอและเสนอราคาทางระบบจัดซื้อจัดจ้างภาครัฐด้วยอิเล็กทรอนิกส์ในวันที่ ระหว่างเวลา น. ถึง น.


ผู้สนใจสามารถขอรับเอกสารประกวดราคาอิเล็กทรอนิกส์ โดยดาวน์โหลดเอกสารทางระบบจัดซื้อจัดจ้างภาครัฐด้วยอิเล็กทรอนิกส์ หัวข้อ ค้นหาประกาศจัดซื้อจัดจ้างได้ตั้งแต่วันที่ประกาศจนถึงวันเสนอราคา

ผู้ยื่นข้อเสนอสามารถจัดเตรียมเอกสารข้อเสนอได้ตั้งแต่วันที่ประกาศจนถึงวันเสนอราคา

ผู้สนใจสามารถดูรายละเอียดได้ที่เว็บไซต์ [www.rasada.go.th](http://www.rasada.go.th) หรือ [www.gprocurement.go.th](http://www.gprocurement.go.th) หรือสอบถามทางโทรศัพท์หมายเลข ๐๗๖-๕๒๕๗๗๙ ต่อ ๑๐๕ ในวันและเวลาราชการ

ผู้สนใจต้องการทราบรายละเอียดเพิ่มเติมเกี่ยวกับสถานที่หรือร่างรายละเอียดขอบเขตของงาน  
ทั้งโครงการ โปรดสอบถามมายัง เทศบาลตำบลรัชฎา ผ่านทางอีเมล saraban@rasada.go.th หรือช่องทางตามที่  
กรมบัญชีกลางกำหนดภายในวันที่ โดยเทศบาลตำบลรัชฎาจะชี้แจงรายละเอียดดังกล่าวผ่านทางเว็บไซต์  
www.rasada.go.th และ www.gprocurement.go.th ในวันที่

ประกาศ ณ วันที่ ๒๑ พฤศจิกายน พ.ศ. ๒๕๖๖

  
(นายนครินทร์ ยอแสงรัตน์)

นายกเทศมนตรีตำบลรัชฎา



ร่างเอกสารประกวดราคาจ้างก่อสร้างด้วยการประกวดราคาอิเล็กทรอนิกส์ (e-bidding)

เลขที่ /๒๕๖๗

ประกวดราคาจ้างก่อสร้างโครงการปรับปรุงผิวจราจรด้วยแอสฟัลต์ติกคอนกรีต ถนนพชนิ-หัวท่า เชื่อมต่อซอย  
ดวงแขและซอยแม่ข่า หมู่ที่ ๒ และหมู่ที่ ๓ ด้วยวิธีประกวดราคาอิเล็กทรอนิกส์ (e-bidding)

ตามประกาศ เทศบาลตำบลรัชฎา

ลงวันที่ ๒๑ พฤศจิกายน ๒๕๖๖

เทศบาลตำบลรัชฎา ซึ่งต่อไปนี้เรียกว่า "เทศบาลตำบลรัชฎา" มีความประสงค์จะ ประกวดราคาจ้าง  
ก่อสร้างโครงการปรับปรุงผิวจราจรด้วยแอสฟัลต์ติกคอนกรีต ถนนพชนิ-หัวท่า เชื่อมต่อซอยดวงแขและซอยแม่ข่า  
หมู่ที่ ๒ และหมู่ที่ ๓ ด้วยวิธีประกวดราคาอิเล็กทรอนิกส์ (e-bidding) ด้วยวิธีประกวดราคาอิเล็กทรอนิกส์  
(e-bidding) โดยมีข้อแนะนำและข้อกำหนดดังต่อไปนี้

๑. เอกสารแนบท้ายเอกสารประกวดราคาอิเล็กทรอนิกส์

- ๑.๑ ร่างรายละเอียดขอบเขตของงานทั้งโครงการ (Terms of Reference : TOR)
- ๑.๒ แบบใบเสนอราคาที่กำหนดไว้ในระบบจัดซื้อจัดจ้างภาครัฐด้วยอิเล็กทรอนิกส์
- ๑.๓ แบบสัญญาจ้างก่อสร้าง
- ๑.๔ แบบหนังสือค้ำประกัน
  - (๑) หลักประกันการเสนอราคา
  - (๒) หลักประกันสัญญา
- ๑.๕ สูตรการปรับราคา
- ๑.๖ บทนิยาม
  - (๑) ผู้ที่มีผลประโยชน์ร่วมกัน
  - (๒) การขัดขวางการแข่งขันอย่างเป็นธรรม
- ๑.๗ แบบบัญชีเอกสารที่กำหนดไว้ในระบบจัดซื้อจัดจ้างภาครัฐด้วยอิเล็กทรอนิกส์
  - (๑) บัญชีเอกสารส่วนที่ ๑
  - (๒) บัญชีเอกสารส่วนที่ ๒
- ๑.๘ แผนการใช้วัสดุที่ผลิตภายในประเทศและแผนการใช้เหล็กที่ผลิตภายในประเทศ
- ๑.๙ แผนการทำงาน
- ๑.๑๐ แบบแปลนก่อสร้าง

๒. คุณสมบัติของผู้ยื่นข้อเสนอ

- ๒.๑ มีความสามารถตามกฎหมาย
- ๒.๒ ไม่เป็นบุคคลล้มละลาย
- ๒.๓ ไม่อยู่ระหว่างเลิกกิจการ

๒.๔ ไม่เป็นบุคคลซึ่งอยู่ระหว่างถูกระงับการยื่นข้อเสนอหรือทำสัญญากับหน่วยงานของรัฐไว้ชั่วคราว เนื่องจากเป็นผู้ที่ไม่ผ่านเกณฑ์การประเมินผลการปฏิบัติงานของผู้ประกอบการตามระเบียบ ที่รัฐมนตรีว่าการกระทรวงการคลังกำหนดตามที่ประกาศเผยแพร่ในระบบเครือข่ายสารสนเทศของกรมบัญชีกลาง

๒.๕ ไม่เป็นบุคคลซึ่งถูกระงับชื่อไว้ในบัญชีรายชื่อผู้ทำงานและได้แจ้งเวียนชื่อให้เป็นผู้ทำงานของหน่วยงานของรัฐในระบบเครือข่ายสารสนเทศของกรมบัญชีกลาง ซึ่งรวมถึงนิติบุคคลที่ผู้ทำงานเป็นหุ้นส่วนผู้จัดการ กรรมการผู้จัดการ ผู้บริหาร ผู้มีอำนาจในการดำเนินงานในกิจการของนิติบุคคลนั้นด้วย

๒.๖ มีคุณสมบัติและไม่มีลักษณะต้องห้ามตามที่คณะกรรมการนโยบายการจัดซื้อจัดจ้าง และการบริหารพัสดุภาครัฐกำหนดในราชกิจจานุเบกษา

๒.๗ เป็นนิติบุคคลผู้มีอาชีพรับจ้างงานที่ประกวดราคาอิเล็กทรอนิกส์ดังกล่าว

๒.๘ ไม่เป็นผู้มีผลประโยชน์ร่วมกันกับผู้ยื่นข้อเสนอรายอื่นที่เข้ายื่นข้อเสนอให้แก่ เทศบาลตำบลรัชฎา ณ วันประกาศประกวดราคาอิเล็กทรอนิกส์ หรือไม่เป็นผู้กระทำการอันเป็นการขัดขวาง การแข่งขันอย่างเป็นธรรมในการประกวดราคาอิเล็กทรอนิกส์ครั้งนี้

๒.๙ ไม่เป็นผู้ได้รับเอกสิทธิ์หรือความคุ้มกัน ซึ่งอาจปฏิเสธไม่ยอมขึ้นศาลไทย เว้นแต่รัฐบาลของผู้ยื่นข้อเสนอได้มีคำสั่งให้สละเอกสิทธิ์และความคุ้มกันเช่นนั้น

๒.๑๐ เป็นผู้ประกอบการที่ขึ้นทะเบียนงานก่อสร้างสาขางานก่อสร้างทาง ไม่น้อยกว่าชั้น ๖ ประเภททั่วไป ไว้กับกรมบัญชีกลาง

๒.๑๑ ผู้ยื่นข้อเสนอต้องมีผลงานก่อสร้างประเภทเดียวกันกับผลงานที่ประกวดราคาจ้างก่อสร้างในวงเงินไม่น้อยกว่า ๒,๐๔๘,๐๐๐.๐๐ บาท (สองล้านสี่หมื่นแปดพันบาทถ้วน) และเป็นผลงานที่เป็นคู่สัญญาโดยตรงกับหน่วยงานของรัฐ หรือหน่วยงานเอกชนที่ เทศบาลตำบลรัชฎา เชื่อถือ

๒.๑๒ กิจการร่วมค้าที่ยื่นข้อเสนอในรูปแบบของ "กิจการร่วมค้า" ต้องมีคุณสมบัติดังนี้

กรณีที่ข้อตกลงระหว่างผู้เข้าร่วมค้ากำหนดให้ผู้เข้าร่วมค้ารายใดรายหนึ่งเป็นผู้เข้าร่วมค้าหลัก ข้อตกลงระหว่างผู้เข้าร่วมค้าจะต้องมีการกำหนดสัดส่วนหน้าที่และความรับผิดชอบในปริมาณงาน สิ่งของหรือมูลค่าตามสัญญาของผู้เข้าร่วมค้าหลักมากกว่าผู้เข้าร่วมค้ารายอื่นทุกราย

กรณีที่ข้อตกลงระหว่างผู้เข้าร่วมค้ากำหนดให้ผู้เข้าร่วมค้ารายใดรายหนึ่งเป็นผู้เข้าร่วมค้าหลัก กิจการร่วมค่านั้นต้องใช้ผลงานของผู้เข้าร่วมค้าหลักรายเดียวเป็นผลงานของกิจการร่วมค้าที่ยื่นข้อเสนอ

สำหรับข้อตกลงระหว่างผู้เข้าร่วมค้าที่ไม่ได้กำหนดให้ผู้เข้าร่วมค้ารายใดเป็นผู้เข้าร่วมค้าหลัก ผู้เข้าร่วมค้าทุกรายจะต้องมีคุณสมบัติครบถ้วนตามเงื่อนไขที่กำหนดไว้ในเอกสารเชิญชวน หรือหนังสือเชิญชวน

กรณีที่ข้อตกลงระหว่างผู้เข้าร่วมค้า กำหนดให้ผู้เข้าร่วมค้ารายใดรายหนึ่งเป็นผู้เข้าร่วมค้าหลัก ผู้เข้าร่วมค้าหลักจะต้องเป็นผู้ประกอบการที่ขึ้นทะเบียนงานก่อสร้างสาขางานก่อสร้างทาง ไม่น้อยกว่าชั้น ๖ ประเภททั่วไป ไว้กับกรมบัญชีกลาง

ในส่วนของผู้เข้าร่วมค้าที่ไม่ใช่ผู้เข้าร่วมค้าหลักจะเป็นผู้ประกอบการที่ขึ้นทะเบียนในสาขางานก่อสร้างไว้กับกรมบัญชีกลางหรือไม่ก็ได้

สำหรับข้อตกลงระหว่างผู้เข้าร่วมค้า ที่ไม่ได้กำหนดให้ผู้เข้าร่วมค้ารายใดเป็นผู้เข้าร่วมค้าหลัก ผู้เข้าร่วมค้าทุกรายจะต้องมีคุณสมบัติครบถ้วนตามเงื่อนไขที่กำหนดไว้ในเอกสารเชิญชวน หรือหนังสือเชิญชวน

กรณีที่ข้อตกลงระหว่างผู้เข้าร่วมค้ากำหนดให้มีการมอบหมายผู้เข้าร่วมค้ารายใดรายหนึ่งเป็นผู้ยื่นข้อเสนอ ในนามกิจการร่วมค้า การยื่นข้อเสนอดังกล่าวไม่ต้องมีหนังสือมอบอำนาจ

สำหรับข้อตกลงระหว่างผู้เข้าร่วมค้าที่ไม่ได้กำหนดให้ผู้เข้าร่วมค้ารายใดเป็นผู้ยื่นข้อเสนอ ผู้เข้าร่วมค้าทุกรายจะต้องลงลายมือชื่อในหนังสือมอบอำนาจให้ผู้เข้าร่วมค้ารายใดรายหนึ่งเป็นผู้ยื่นข้อเสนอ ในนาม กิจการร่วมค้า

๒.๑๓ ผู้ยื่นข้อเสนอต้องลงทะเบียนที่มีข้อมูลถูกต้องครบถ้วนในระบบจัดซื้อจัดจ้างภาครัฐด้วย อิเล็กทรอนิกส์ (Electronic Government Procurement : e-GP) ของกรมบัญชีกลาง

### ๓. หลักฐานการยื่นข้อเสนอ

ผู้ยื่นข้อเสนอจะต้องเสนอเอกสารหลักฐานยื่นมาพร้อมกับการเสนอราคาทางระบบจัดซื้อ จัดจ้าง ภาครัฐด้วยอิเล็กทรอนิกส์ โดยแยกเป็น ๒ ส่วน คือ

#### ๓.๑ ส่วนที่ ๑ อย่างน้อยต้องมีเอกสารดังต่อไปนี้

(๑) ในกรณีผู้ยื่นข้อเสนอเป็นนิติบุคคล

(ก) ห้างหุ้นส่วนสามัญหรือห้างหุ้นส่วนจำกัด ให้ยื่นสำเนาหนังสือรับรองการจดทะเบียนนิติบุคคล บัญชีรายชื่อหุ้นส่วนผู้จัดการ ผู้มีอำนาจควบคุม (ถ้ามี)

(ข) บริษัทจำกัดหรือบริษัทมหาชนจำกัด ให้ยื่นสำเนาหนังสือรับรองการจดทะเบียนนิติบุคคล หนังสือบริคณห์สนธิ บัญชีรายชื่อกรรมการผู้จัดการ ผู้มีอำนาจควบคุม (ถ้ามี) และบัญชีผู้ถือหุ้นรายใหญ่ (ถ้ามี)

(๒) ในกรณีผู้ยื่นข้อเสนอเป็นบุคคลธรรมดาหรือคณะบุคคลที่มีใช่นิติบุคคล ให้ยื่น สำเนาบัตรประจำตัวประชาชนของผู้ยื่น สำเนาข้อตกลงที่แสดงถึงการเข้าเป็นหุ้นส่วน (ถ้ามี) สำเนาบัตรประจำตัว ประชาชนของผู้เป็นหุ้นส่วน หรือสำเนาหนังสือเดินทางของผู้เป็นหุ้นส่วนที่ได้ถือสัญชาติไทย

(๓) ในกรณีผู้ยื่นข้อเสนอเป็นผู้ยื่นข้อเสนอร่วมกันในฐานะเป็นผู้ร่วมค้า ให้ยื่นสำเนา สัญญาของการเข้าร่วมค้า และเอกสารตามที่ระบุไว้ใน (๑) หรือ (๒) ของผู้ร่วมค้า แล้วแต่กรณี

(๔) ผู้ยื่นข้อเสนอต้องแสดงหลักฐานเกี่ยวกับมูลค่าสุทธิของกิจการ ดังนี้

(๔.๑) ในกรณีผู้ยื่นข้อเสนอเป็นนิติบุคคล ให้ยื่นงบแสดงฐานะการเงินที่มีการ รับรองแล้ว ๑ ปีสุดท้ายก่อนวันยื่นข้อเสนอ โดยให้ยื่นขณะเข้าเสนอราคา

(๔.๒) ในกรณีผู้ยื่นข้อเสนอเป็นบุคคลธรรมดา ให้ยื่นหนังสือรับรองบัญชีเงินฝาก ไม่เกิน ๙๐ วัน ก่อนวันยื่นข้อเสนอ โดยให้ยื่นขณะเข้าเสนอราคา และจะต้องแสดงหนังสือรับรองบัญชีเงินฝากที่มี มูลค่าดังกล่าวอีกครั้งหนึ่งในวันลงนามในสัญญา

(๔.๓) กรณีที่ผู้ยื่นข้อเสนอไม่มีมูลค่าสุทธิของกิจการและทุนจดทะเบียน หรือมีแต่ ไม่เพียงพอที่จะเข้ายื่นข้อเสนอ ให้ยื่นสำเนาหนังสือรับรองวงเงินสินเชื่อ (สินเชื่อที่ธนาคารภายในประเทศหรือบริษัท เงินทุนหรือบริษัทเงินทุนหลักทรัพย์ที่ได้รับอนุญาตให้ประกอบกิจการเงินทุนเพื่อการพาณิชย์และประกอบธุรกิจค้า ประกัน ตามประกาศของธนาคารแห่งประเทศไทย ตามรายชื่อบริษัทเงินทุนที่ธนาคารแห่งประเทศไทยแจ้งเวียนให้ ทราบ โดยพิจารณาจากยอดเงินรวมของวงเงินสินเชื่อที่สำนักงานใหญ่รับรองหรือที่สำนักงานสาขารับรอง (กรณีได้รับ มอบอำนาจจากสำนักงานใหญ่) ซึ่งออกให้แก่ผู้ยื่นข้อเสนอ นับถึงวันยื่นข้อเสนอไม่เกิน ๙๐ วัน)

(๕) สำเนาใบทะเบียนพาณิชย์ (ถ้ามี)

(๖) สำเนาใบทะเบียนภาษีมูลค่าเพิ่ม (ถ้ามี)

(๗) บัญชีเอกสารส่วนที่ ๑ ทั้งหมดที่ได้ยื่นพร้อมกับการเสนอราคาทางระบบจัดซื้อจัด จ้างภาครัฐด้วยอิเล็กทรอนิกส์ ตามแบบในข้อ ๑.๗ (๑) โดยไม่ต้องแนบในรูปแบบ PDF File (Portable Document Format)

ทั้งนี้ เมื่อผู้ยื่นข้อเสนอดำเนินการแนบไฟล์เอกสารตามบัญชีเอกสารส่วนที่ ๑ ครบถ้วน ถูกต้องแล้ว ระบบจัดซื้อจัดจ้างภาครัฐด้วยอิเล็กทรอนิกส์จะสร้างบัญชีเอกสารส่วนที่ ๑ ตามแบบในข้อ ๑.๗ (๑) ให้โดยผู้ยื่นข้อเสนอไม่ต้องแนบบัญชีเอกสารส่วนที่ ๑ ดังกล่าวในรูปแบบ PDF File (Portable Document Format)

### ๓.๒ ส่วนที่ ๒ อย่างน้อยต้องมีเอกสารดังต่อไปนี้

(๑) ในกรณีที่ผู้ยื่นข้อเสนอมอบอำนาจให้บุคคลอื่นกระทำการแทนให้แนบหนังสือมอบอำนาจซึ่งติดอากรแสตมป์ตามกฎหมาย โดยมีหลักฐานแสดงตัวตนของผู้มอบอำนาจและผู้รับมอบอำนาจ ทั้งนี้หากผู้รับมอบอำนาจเป็นบุคคลธรรมดาต้องเป็นผู้ที่บรรลุนิติภาวะตามกฎหมายแล้วเท่านั้น

(๒) หลักประกันการเสนอราคา ตามข้อ ๕

(๓) สำเนาหนังสือรับรองผลงานก่อสร้าง

(๔) สำเนาหลักฐานการขึ้นทะเบียนงานก่อสร้าง สาขางานก่อสร้างทาง ไม่น้อยกว่าชั้น

๖ ประเภททั่วไป ไว้กับกรมบัญชีกลาง

(๕) สำเนาใบขึ้นทะเบียนผู้ประกอบการวิสาหกิจขนาดกลางและขนาดย่อม (SMEs)

(ถ้ามี)

(๖) บัญชีเอกสารส่วนที่ ๒ ทั้งหมดที่ได้ยื่นพร้อมกับการเสนอราคาทางระบบจัดซื้อจัดจ้างภาครัฐด้วยอิเล็กทรอนิกส์ตามแบบในข้อ ๑.๗ (๒) โดยไม่ต้องแนบในรูปแบบ PDF File (Portable Document Format)

ทั้งนี้ เมื่อผู้ยื่นข้อเสนอดำเนินการแนบไฟล์เอกสารตามบัญชีเอกสารส่วนที่ ๒ ครบถ้วน ถูกต้องแล้ว ระบบจัดซื้อจัดจ้างภาครัฐด้วยอิเล็กทรอนิกส์จะสร้างบัญชีเอกสารส่วนที่ ๒ ตามแบบในข้อ ๑.๗ (๒) ให้โดยผู้ยื่นข้อเสนอไม่ต้องแนบบัญชีเอกสารส่วนที่ ๒ ดังกล่าวในรูปแบบ PDF File (Portable Document Format)

## ๔. การเสนอราคา

๔.๑ ผู้ยื่นข้อเสนอต้องยื่นข้อเสนอ และเสนอราคาทางระบบจัดซื้อจัดจ้างภาครัฐด้วยอิเล็กทรอนิกส์ตามที่กำหนดไว้ในเอกสารประกวดราคาอิเล็กทรอนิกส์นี้ โดยไม่มีเงื่อนไขใดๆ ทั้งสิ้น และจะต้องกรอกข้อความให้ถูกต้องครบถ้วน พร้อมทั้งหลักฐานแสดงตัวตนและทำการยืนยันตัวตนของผู้ยื่นข้อเสนอ โดยไม่ต้องแนบบใบเสนอราคาในรูปแบบ PDF File (Portable Document Format)

๔.๒ ให้ผู้ยื่นข้อเสนอกรอกรายละเอียดการเสนอราคาในใบเสนอราคาตามแบบเอกสารประกวดราคาจ้างก่อสร้างด้วยวิธีประกวดราคาอิเล็กทรอนิกส์ (e-bidding) ข้อ ๑.๒ ให้ครบถ้วน โดยไม่ต้องยื่น ใบแจ้งปริมาณงานและราคาและใบบัญชีรายการก่อสร้าง ในรูปแบบ PDF File (Portable Document Format)

ในการเสนอราคาให้เสนอราคาเป็นเงินบาทและเสนอราคาได้เพียงครั้งเดียวและราคาเดียว โดยเสนอราคารวม หรือราคาต่อหน่วย หรือราคาต่อรายการ ตามเงื่อนไขที่ระบุไว้ท้ายใบเสนอราคาให้ถูกต้อง ทั้งนี้ ราคารวมที่เสนอจะต้องตรงกันทั้งตัวเลขและตัวหนังสือ ถ้าตัวเลขและตัวหนังสือไม่ตรงกัน ให้ถือตัวหนังสือเป็นสำคัญ โดยคิดราคารวมทั้งสิ้นซึ่งรวมค่าภาษีมูลค่าเพิ่ม ภาษีอากรอื่น และค่าใช้จ่ายที่ส่งมอบแล้ว

ราคาที่เสนอจะต้องเสนอกำหนดยื่นราคาไม่น้อยกว่า ๖๐ วัน ตั้งแต่วันเสนอราคาโดยภายในกำหนดยื่นราคา ผู้ยื่นข้อเสนอต้องรับผิดชอบราคาที่ตนได้เสนอไว้และจะถอนการเสนอราคามีได้

๔.๓ ผู้ยื่นข้อเสนอจะต้องเสนอกำหนดเวลาดำเนินการก่อสร้างแล้วเสร็จไม่เกิน ๙๐ วัน นับถัดจากวันลงนามในสัญญาจ้าง หรือวันที่ได้รับหนังสือแจ้งจาก เทศบาลตำบลรัชฎา ให้เริ่มทำงาน

๔.๔ ก่อนเสนอราคา ผู้ยื่นข้อเสนอควรตรวจดูร่างสัญญา ร่างรายละเอียดขอบเขตของงานทั้งโครงการ (Terms of Reference : TOR) ให้ถี่ถ้วนและเข้าใจเอกสารประกวดราคาจ้างอิเล็กทรอนิกส์ทั้งหมดเสียก่อนที่จะตกลงยื่นข้อเสนอตามเงื่อนไขในเอกสารประกวดราคาจ้างอิเล็กทรอนิกส์

๔.๕ ผู้ยื่นข้อเสนอจะต้องยื่นข้อเสนอและเสนอราคาทางระบบจัดซื้อจัดจ้างภาครัฐ ด้วยอิเล็กทรอนิกส์ในวันที่ ระหว่างเวลา น. ถึง น. และเวลาในการเสนอราคาให้ถือตามเวลาของระบบจัดซื้อจัดจ้างภาครัฐด้วยอิเล็กทรอนิกส์เป็นเกณฑ์

เมื่อพ้นกำหนดเวลายื่นข้อเสนอและเสนอราคาแล้ว จะไม่รับเอกสารการยื่นข้อเสนอ และการเสนอราคาใดๆ โดยเด็ดขาด

๔.๖ ผู้ยื่นข้อเสนอต้องจัดทำเอกสารสำหรับใช้ในการเสนอราคาในรูปแบบไฟล์เอกสารประเภท PDF File (Portable Document Format) โดยผู้ยื่นข้อเสนอต้องเป็นผู้รับผิดชอบตรวจสอบความครบถ้วนถูกต้อง และชัดเจนของเอกสาร PDF File ก่อนที่จะยืนยันการเสนอราคา แล้วจึงส่งข้อมูล (Upload) เพื่อเป็นการเสนอราคาให้แก่เทศบาลตำบลรัชฎา ผ่านทางระบบจัดซื้อจัดจ้างภาครัฐด้วยอิเล็กทรอนิกส์

๔.๗ คณะกรรมการพิจารณาผลการประกวดราคาอิเล็กทรอนิกส์จะดำเนินการตรวจสอบคุณสมบัติของผู้ยื่นข้อเสนอแต่ละรายว่า เป็นผู้ยื่นข้อเสนอที่มีผลประโยชน์ร่วมกันกับผู้ยื่นเสนอรายอื่นตามข้อ ๑.๖ (๑) หรือไม่ หากปรากฏว่าผู้ยื่นข้อเสนอรายใดเป็นผู้ยื่นข้อเสนอที่มีผลประโยชน์ร่วมกันกับผู้ยื่นเสนอรายอื่น คณะกรรมการฯ จะตัดรายชื่อผู้ยื่นเสนอราคาที่มีผลประโยชน์ร่วมกันนั้นออกจากการเป็นผู้ยื่นข้อเสนอ

หากปรากฏต่อคณะกรรมการพิจารณาผลการประกวดราคาอิเล็กทรอนิกส์ว่า ก่อนหรือในขณะที่มีการพิจารณาข้อเสนอ มีผู้ยื่นเสนอรายใดกระทำการอันเป็นการขัดขวางการแข่งขันอย่างเป็นธรรมตาม ข้อ ๑.๖ (๒) และคณะกรรมการฯ เชื่อว่ามีการกระทำการอันเป็นการขัดขวางการแข่งขันอย่างเป็นธรรม คณะกรรมการฯ จะตัดรายชื่อผู้ยื่นเสนอรายนั้นออกจากการเป็นผู้ยื่นข้อเสนอ และเทศบาลตำบลรัชฎา จะพิจารณาลงโทษผู้ยื่นเสนอดังกล่าวเป็นผู้ทำงาน เว้นแต่ เทศบาลตำบลรัชฎา จะพิจารณาเห็นว่า ผู้ยื่นเสนอรายนั้น มิใช่เป็นผู้ริเริ่มให้มีการกระทำดังกล่าวและได้ให้ความร่วมมือเป็นประโยชน์ต่อการพิจารณาของเทศบาลตำบลรัชฎา

๔.๘ ผู้ยื่นข้อเสนอจะต้องปฏิบัติ ดังนี้

- (๑) ปฏิบัติตามเงื่อนไขที่ระบุไว้ในเอกสารประกวดราคาอิเล็กทรอนิกส์
- (๒) ราคาที่เสนอจะต้องเป็นราคาที่รวมภาษีมูลค่าเพิ่ม และภาษีอื่นๆ (ถ้ามี) รวม

ค่าใช้จ่ายที่ส่งไปเรียบร้อยแล้ว

- (๓) ผู้ยื่นข้อเสนอจะต้องลงทะเบียนเพื่อเข้าสู่กระบวนการเสนอราคา ตามวัน เวลา ที่

กำหนด

- (๔) ผู้ยื่นข้อเสนอจะถอนการเสนอราคาที่เสนอแล้วไม่ได้

- (๕) ผู้ยื่นข้อเสนอต้องศึกษาและทำความเข้าใจในระบบและวิธีการเสนอราคาด้วยวิธี

ประกวดราคาอิเล็กทรอนิกส์ ของกรมบัญชีกลางที่แสดงไว้ในเว็บไซต์ [www.gprocurement.go.th](http://www.gprocurement.go.th)

คู่สัญญาต้องจัดทำแผนการทำงานมาให้ภายใน วัน นับถัดจากวันลงนามในสัญญา โดยจัดทำแผนการทำงานตามเอกสารแนบท้ายเอกสารประกวดราคาอิเล็กทรอนิกส์ เว้นแต่เป็นกรณีสัญญาที่มีวงเงินไม่เกิน ๕๐๐,๐๐๐ บาท ทั้งนี้ แผนการทำงานให้ถือเป็นเอกสารส่วนหนึ่งของสัญญา

๔.๙ ผู้ยื่นข้อเสนอที่เป็นผู้ชนะการเสนอราคาต้องจัดทำแผนการใช้พัสดุที่ผลิตในประเทศและแผนการใช้เหล็กที่ผลิตในประเทศ โดยยื่นให้หน่วยงานของรัฐภายใน ๖๐ วัน นับถัดจากวันลงนามในสัญญา



## ๕. หลักประกันการเสนอราคา

ผู้ยื่นข้อเสนอต้องวางหลักประกันการเสนอราคาพร้อมกับการเสนอราคาทางระบบการจัดซื้อจัดจ้างภาครัฐด้วยอิเล็กทรอนิกส์ โดยใช้หลักประกันอย่างหนึ่งอย่างใดดังต่อไปนี้ จำนวน ๒๕๖,๐๐๐.๐๐ บาท (สองแสนห้าหมื่นหกพันบาทถ้วน)

๕.๑ เช็คหรือตราพท์ที่ธนาคารเซ็นสั่งจ่าย ซึ่งเป็นเช็คหรือตราพท์ลงวันที่ที่ใช้เช็คหรือตราพท์นั้นชำระต่อเจ้าหน้าที่ในวันที่ยื่นข้อเสนอ หรือก่อนวันนั้นไม่เกิน ๓ วันทำการ

๕.๒ หนังสือค้ำประกันอิเล็กทรอนิกส์ของธนาคารภายในประเทศตามแบบที่คณะกรรมการนโยบายกำหนด

๕.๓ พันธบัตรรัฐบาลไทย

๕.๔ หนังสือค้ำประกันของบริษัทเงินทุนหรือบริษัทเงินทุนหลักทรัพย์ที่ได้รับอนุญาตให้ประกอบกิจการเงินทุนเพื่อการพาณิชย์และประกอบธุรกิจค้ำประกันตามประกาศของธนาคารแห่งประเทศไทย ตามรายชื่อบริษัทเงินทุนที่ธนาคารแห่งประเทศไทยแจ้งเวียนให้ทราบ โดยอนุโลมให้ใช้ตามตัวอย่างหนังสือค้ำประกันของธนาคารที่คณะกรรมการนโยบายกำหนด

กรณีที่ผู้ยื่นข้อเสนอ นำเช็คหรือตราพท์ที่ธนาคารสั่งจ่ายหรือพันธบัตรรัฐบาลไทยหรือหนังสือค้ำประกันของบริษัทเงินทุนหรือบริษัทเงินทุนหลักทรัพย์ มาวางเป็นหลักประกันการเสนอราคาจะต้องส่งต้นฉบับเอกสารดังกล่าวมาให้เทศบาลตำบลรัชฎาตรวจสอบความถูกต้องในวันที่ ระหว่างเวลา น. ถึง น.

กรณีที่ผู้ยื่นข้อเสนอที่ยื่นข้อเสนอในรูปแบบของ "กิจการร่วมค้า" ประสงค์จะใช้หนังสือค้ำประกันอิเล็กทรอนิกส์ของธนาคารในประเทศเป็นหลักประกันการเสนอราคาให้ระบุชื่อผู้เข้าร่วมค้ารายที่สัญญาาร่วมค้า กำหนดให้เป็นผู้เข้ายื่นข้อเสนอกับหน่วยงานของรัฐเป็นผู้ยื่นข้อเสนอ

หลักประกันการเสนอราคาตามข้อนี้ เทศบาลตำบลรัชฎาจะคืนให้ผู้ยื่นข้อเสนอหรือผู้ค้ำประกันภายใน ๑๕ วัน นับถัดจากวันที่เทศบาลตำบลรัชฎาได้พิจารณาเห็นชอบรายงานผลคัดเลือกผู้ชนะการประกวดราคาเรียบร้อยแล้ว เว้นแต่ผู้ยื่นข้อเสนอรายที่คัดเลือกไว้ซึ่งเสนอราคาต่ำสุดหรือได้คะแนนรวมสูงสุดไม่เกิน ๓ ราย ให้คืนได้ต่อเมื่อได้ทำสัญญาหรือข้อตกลง หรือผู้ยื่นข้อเสนอได้พ้นจากข้อผูกพันแล้ว

การคืนหลักประกันการเสนอราคา ไม่ว่าในกรณีใด ๆ จะคืนให้โดยไม่มีดอกเบี้ย

## ๖. หลักเกณฑ์และสิทธิในการพิจารณา

๖.๑ การพิจารณาผลการยื่นข้อเสนอประกวดราคาอิเล็กทรอนิกส์ครั้งนี้ เทศบาลตำบลรัชฎา จะพิจารณาตัดสินโดยใช้หลักเกณฑ์ ราคา

๖.๒ การพิจารณาผู้ชนะการยื่นข้อเสนอ

กรณีใช้หลักเกณฑ์ราคาในการพิจารณาผู้ชนะการยื่นข้อเสนอ เทศบาลตำบลรัชฎา จะพิจารณาจาก ราคารวม

๖.๓ หากผู้ยื่นข้อเสนอรายใดมีคุณสมบัติไม่ถูกต้องตามข้อ ๒ หรือยื่นหลักฐานการยื่นข้อเสนอไม่ถูกต้อง หรือไม่ครบถ้วนตามข้อ ๓ หรือยื่นข้อเสนอไม่ถูกต้องตามข้อ ๔ แล้ว คณะกรรมการพิจารณาผลการประกวดราคาอิเล็กทรอนิกส์จะไม่รับพิจารณาข้อเสนอของผู้ยื่นข้อเสนอรายนั้น เว้นแต่ ผู้ยื่นข้อเสนอรายใดเสนอเอกสารทางเทคนิคหรือรายละเอียดคุณลักษณะเฉพาะของพัสดุที่จะจ้างไม่ครบถ้วน หรือเสนอรายละเอียดแตกต่างไปจากเงื่อนไขที่เทศบาลตำบลรัชฎากำหนดไว้ในประกาศและเอกสารประกวดราคาอิเล็กทรอนิกส์ ในส่วนที่มีสาระสำคัญและความแตกต่างนั้น ไม่มีผลทำให้เกิดการได้เปรียบเสียเปรียบ ต่อผู้ยื่นข้อเสนอรายอื่น หรือเป็นการผิดพลาดเล็กน้อย คณะกรรมการฯ อาจพิจารณาผ่อนปรนการตัดสินสิทธิ ผู้ยื่นข้อเสนอรายนั้น

๖.๔ เทศบาลตำบลรัฐภูาสงวนสิทธิไม่พิจารณาข้อเสนอของผู้ยื่นข้อเสนอโดยไม่มีการพ้องผัน  
ในกรณีดังต่อไปนี้

(๑) ไม่กรอกชื่อผู้ยื่นข้อเสนอในการเสนอราคาทางระบบจัดซื้อจัดจ้าง ด้วย  
อิเล็กทรอนิกส์

(๒) เสนอรายละเอียดแตกต่างไปจากเงื่อนไขที่กำหนดในเอกสารประกวดราคา  
อิเล็กทรอนิกส์ที่เป็นสาระสำคัญ หรือมีผลทำให้เกิดความได้เปรียบเสียเปรียบแก่ผู้ยื่นข้อเสนอรายอื่น

๖.๕ ในการตัดสินการประกวดราคาอิเล็กทรอนิกส์หรือในการทำสัญญา คณะกรรมการ  
พิจารณาผลการประกวดราคาอิเล็กทรอนิกส์หรือเทศบาลตำบลรัฐภูามีสิทธิให้ผู้ยื่นข้อเสนอชี้แจงข้อเท็จจริงเพิ่มเติม  
ได้ เทศบาลตำบลรัฐภูามีสิทธิที่จะไม่รับข้อเสนอ ไม่รับราคา หรือไม่ทำสัญญา หากข้อเท็จจริงดังกล่าวไม่เหมาะสม  
หรือไม่ถูกต้อง

๖.๖ เทศบาลตำบลรัฐภูาทรงไว้ซึ่งสิทธิที่จะไม่รับราคาต่ำสุด หรือราคาหนึ่งราคาใด หรือ  
ราคาที่เสนอทั้งหมดก็ได้ และอาจพิจารณาเลือกจ้างในจำนวน หรือขนาด หรือเฉพาะรายการหนึ่งรายการใด หรือ  
อาจจะยกเลิก การประกวดราคาอิเล็กทรอนิกส์โดยไม่พิจารณาจัดจ้างเลยก็ได้ สุดแต่จะพิจารณา ทั้งนี้ เพื่อประโยชน์  
ของทางราชการเป็นสำคัญ และให้ถือว่า การตัดสินของ เทศบาลตำบลรัฐภูาเป็นเด็ดขาด ผู้ยื่นข้อเสนอจะเรียกร้อง  
ค่าใช้จ่าย หรือค่าเสียหายใดๆ มิได้ รวมทั้ง เทศบาลตำบลรัฐภูาจะพิจารณายกเลิกการประกวดราคาอิเล็กทรอนิกส์  
และลงโทษผู้ยื่นข้อเสนอเป็นผู้ทำงาน ไม่ว่าจะเป็นผู้ยื่นข้อเสนอที่ได้รับการคัดเลือกหรือไม่ก็ตาม หากมีเหตุที่เชื่อถือได้  
ว่ายื่นข้อเสนอกระทำการโดยไม่สุจริต เช่น การเสนอเอกสารอันเป็นเท็จ หรือใช้ข้อมูลคลลธรรมดา หรือนิตยบุคคลอื่นมา  
เสนอราคาแทน เป็นต้น

ในกรณีที่ผู้ยื่นข้อเสนอรายที่เสนอราคาต่ำสุด เสนอราคาต่ำจนคาดหมายได้ว่าไม่อาจ  
ดำเนินงานตามเอกสารประกวดราคาอิเล็กทรอนิกส์ได้ คณะกรรมการพิจารณาผลการประกวดราคาอิเล็กทรอนิกส์  
หรือเทศบาลตำบลรัฐภูา จะให้ผู้ยื่นข้อเสนอชี้แจงและแสดงหลักฐานที่ทำให้เชื่อได้ว่า ผู้ยื่นข้อเสนอสามารถ  
ดำเนินงานตามเอกสารประกวดราคาอิเล็กทรอนิกส์ให้เสร็จสมบูรณ์ หากคำชี้แจงไม่เป็นที่รับฟังได้ เทศบาลตำบล  
รัฐภูา มีสิทธิที่จะไม่รับข้อเสนอหรือไม่รับราคาของผู้ยื่นข้อเสนอรายนั้น ทั้งนี้ ผู้ยื่นข้อเสนอดังกล่าวไม่มีสิทธิเรียกร้อง  
ค่าใช้จ่ายหรือค่าเสียหายใดๆ จากเทศบาลตำบลรัฐภูา

๖.๗ ก่อนลงนามในสัญญา เทศบาลตำบลรัฐภูา อาจประกาศยกเลิกการประกวดราคา  
อิเล็กทรอนิกส์ หากปรากฏว่ามีการกระทำที่เข้าลักษณะผู้ยื่นข้อเสนอที่ชนะการประกวดราคาหรือที่ได้รับการคัดเลือก  
มีผลประโยชน์ร่วมกัน หรือมีส่วนได้เสียกับผู้ยื่นข้อเสนอรายอื่น หรือขัดขวางการแข่งขันอย่างเป็นธรรม หรือสมยอม  
กันกับผู้ยื่นข้อเสนอรายอื่น หรือเจ้าหน้าที่ในการเสนอราคา หรือส่อว่ากระทำการทุจริตอื่นใดในการเสนอราคา

๖.๘ หากผู้ยื่นข้อเสนอซึ่งเป็นผู้ประกอบการ SMEs เสนอราคาสูงกว่าราคาต่ำสุดของผู้ยื่น  
ข้อเสนอรายอื่นที่ไม่เกินร้อยละ ๑๐ ให้หน่วยงานของรัฐจัดซื้อจัดจ้างกับผู้ประกอบการ SMEs ดังกล่าว โดยจัด  
เรียงลำดับผู้ยื่นข้อเสนอซึ่งเป็นผู้ประกอบการ SMEs ซึ่งเสนอราคาสูงกว่าราคาต่ำสุดของผู้ยื่นข้อเสนอรายอื่นไม่เกิน  
ร้อยละ ๑๐ ที่จะเรียกมาทำสัญญาไม่เกิน ๓ ราย

ผู้ยื่นข้อเสนอที่เป็นกิจการร่วมค้าที่จะได้สิทธิตามวรรคหนึ่ง ผู้เข้าร่วมค้าทุกรายจะต้อง  
เป็นผู้ประกอบการ SMEs

ทั้งนี้ ผู้ประกอบการ SMEs ที่จะได้แต้มต่อด้านราคาตามวรรคหนึ่ง จะต้องมีวงเงิน  
สัญญาสะสมตามปีปฏิทินรวมกับราคาที่เสนอในครั้งนั้นแล้ว มีมูลค่ารวมกันไม่เกินมูลค่าของรายได้ตามขนาดที่ขึ้น  
ทะเบียนไว้กับ สสว.

๖.๙ หากผู้ยื่นข้อเสนอซึ่งมิใช่ผู้ประกอบการ SMEs แต่เป็นบุคคลธรรมดาที่ถือสัญชาติไทย หรือนิติบุคคลที่จัดตั้งขึ้นตามกฎหมายไทยเสนอราคาสูงกว่าราคาต่ำสุดของผู้ยื่นข้อเสนอซึ่งเป็นบุคคลธรรมดาที่มีได้ถือสัญชาติไทยหรือนิติบุคคลที่จัดตั้งขึ้นตามกฎหมายของต่างประเทศไม่เกินร้อยละ ๓ ให้จัดซื้อจัดจ้างกับบุคคลธรรมดาที่ถือสัญชาติไทยหรือนิติบุคคลที่จัดตั้งขึ้นตามกฎหมายไทยดังกล่าว

ผู้ยื่นข้อเสนอที่เป็นกิจการร่วมค้าที่จะได้สิทธิตามวรรคหนึ่ง ผู้เข้าร่วมค้าทุกรายจะต้องเป็นบุคคลธรรมดาที่ถือสัญชาติไทยหรือนิติบุคคลที่จัดตั้งขึ้นตามกฎหมายไทย

### ๗. การทำสัญญาจ้างก่อสร้าง

ผู้ชนะการประกวดราคาอิเล็กทรอนิกส์จะต้องทำสัญญาจ้างตามแบบสัญญา ดังระบุในข้อ ๑.๓ หรือทำข้อตกลงเป็นหนังสือกับเทศบาลตำบลรัชฎา ภายใน ๗ วัน นับถัดจากวันที่ได้รับแจ้ง และจะต้องวางหลักประกันสัญญาเป็นจำนวนเงินเท่ากับร้อยละ ๕ ของราคาค่าจ้างที่ประกวดราคาอิเล็กทรอนิกส์ ให้เทศบาลตำบลรัชฎายึดถือไว้ในขณะที่ทำสัญญาโดยใช้หลักประกันอย่างหนึ่งอย่างใด ดังต่อไปนี้

๗.๑ เงินสด

๗.๒ เช็คหรือตราพท์ที่ธนาคารเซ็นส่งจ่าย ซึ่งเป็นเช็คหรือตราพท์ลงวันที่ที่ใช้เช็คหรือตราพท์นั้น ชำระต่อเจ้าหน้าที่ในวันทำสัญญา หรือก่อนวันนั้นไม่เกิน ๓ วันทำการ

๗.๓ หนังสือค้ำประกันของธนาคารภายในประเทศ ตามตัวอย่างที่คณะกรรมการนโยบายกำหนด ดังระบุในข้อ ๑.๔ (๒) หรือจะเป็นหนังสือค้ำประกันอิเล็กทรอนิกส์ตามวิธีการที่กรมบัญชีกลางกำหนด

๗.๔ หนังสือค้ำประกันของบริษัทเงินทุน หรือบริษัทเงินทุนหลักทรัพย์ที่ได้รับอนุญาตให้ประกอบกิจการเงินทุนเพื่อการพาณิชย์และประกอบธุรกิจค้ำประกันตามประกาศของธนาคารแห่งประเทศไทย ตามรายชื่อบริษัทเงินทุนที่ธนาคารแห่งประเทศไทยแจ้งเวียนให้ทราบ โดยอนุโลมให้ใช้ตามตัวอย่างหนังสือค้ำประกันของธนาคารที่คณะกรรมการนโยบายกำหนด ดังระบุในข้อ ๑.๔ (๒)

๗.๕ พันธบัตรรัฐบาลไทย

หลักประกันนี้จะคืนให้ โดยไม่มีดอกเบี้ยภายใน ๑๕ วันนับถัดจากวันที่ผู้ชนะการประกวดราคาอิเล็กทรอนิกส์ (ผู้รับจ้าง) พ้นจากข้อผูกพันตามสัญญาจ้างแล้ว

### ๘. ค่าจ้างและการจ่ายเงิน

เทศบาลตำบลรัชฎา จะจ่ายค่าจ้างซึ่งได้รวมภาษีมูลค่าเพิ่มตลอดจนภาษีอากรอื่น ๆ และค่าใช้จ่ายทั้งปวงด้วยแล้วโดยถือราคาเหมารวมเป็นเกณฑ์และกำหนดการจ่ายเงินเป็นจำนวน ๒ งวดดังนี้

งวดที่ ๑ เป็นจำนวนเงินในอัตราร้อยละ ๕๐ ของค่าจ้าง เมื่อผู้รับจ้างได้ปฏิบัติงานก่อสร้าง ดังนี้

-เมื่องานก่อสร้างคูระบายน้ำ ค.ส.ล. ขนาด ๐.๗๐x๐.๗๐ เมตร พร้อมฝาคอนกรีต ขนาด ๐.๖๐x ๐.๖๐ จำนวน ๙ ชุด ความยาวไม่น้อยกว่า ๘๔.๐๐ เมตร แล้วเสร็จ

-เมื่องานปรับปรุงผิวจราจรด้วยแอสฟัลต์ติกคอนกรีต (ลาดทับ) กว้างเฉลี่ย ๔.๐๐-๗.๐๐ เมตร ความยาวไม่น้อยกว่า ๘๐๐.๐๐ เมตร หรือพื้นที่ไม่น้อยกว่า ๔,๐๐๐.๐๐ ตารางเมตร แล้วเสร็จ

-เมื่องานติดตั้งป้ายประชาสัมพันธ์ (ป้ายชั่วคราว) ของเทศบาลฯ แล้วเสร็จ กำหนดเวลาแล้วเสร็จ ๖๐ วัน

งวดที่ ๒ (งวดสุดท้าย) เป็นจำนวนเงินในอัตราร้อยละ ๕๐ ของค่าจ้าง เมื่อผู้รับจ้างได้ปฏิบัติงานก่อสร้าง ดังนี้

-เมื่องานปรับปรุงผิวจราจรด้วยแอสฟัลต์ติกคอนกรีต (ลาดทับ) กว้างเฉลี่ย ๔.๐๐-๗.๐๐ เมตร ความยาวไม่น้อยกว่า ๘๒๕.๐๐ เมตร หรือพื้นที่ไม่น้อยกว่า ๔,๖๕๐.๐๐ ตารางเมตร แล้วเสร็จ

-เมื่องานตีเส้นจราจร (Thermo Plastic Paint) ระดับ ๑ (Yellow & White) แล้วเสร็จ

-ติดตั้งป้ายประชาสัมพันธ์ (ป้ายโครงการ) ของเทศบาลฯ แล้วเสร็จ

-ทำการก่อสร้างส่วนอื่น ๆ ที่เหลือทั้งหมดให้แล้วเสร็จ เรียบร้อย ครบถ้วน ตามแบบรูปรายการงานก่อสร้าง และสัญญาจ้างทุกประการ รวมทั้งทำสถานที่ก่อสร้างให้สะอาดเรียบร้อย กำหนดเวลาแล้วเสร็จ ๓๐ วัน

#### ๙. อัตราค่าปรับ

ค่าปรับตามสัญญาจ้างแนบท้ายเอกสารประกวดราคาอิเล็กทรอนิกส์นี้ หรือข้อตกลงจ้างเป็นหนังสือจะกำหนด ดังนี้

๙.๑ กรณีที่ผู้รับจ้างนำงานที่รับจ้างไปจ้างช่วงให้ผู้อื่นทำอีกทอดหนึ่งโดยไม่ได้รับอนุญาตจากเทศบาลตำบลรัชฎา จะกำหนดค่าปรับสำหรับการฝ่าฝืนดังกล่าวเป็นจำนวนร้อยละ ๑๐.๐๐ ของวงเงินของงานจ้างช่วงนั้น

๙.๒ กรณีที่ผู้รับจ้างปฏิบัติผิดสัญญาจ้างก่อสร้าง นอกเหนือจากข้อ ๙.๑ จะกำหนดค่าปรับเป็นรายวันเป็นจำนวนเงินตายตัวในอัตราร้อยละ ๐.๒๕ ของราคางานจ้าง

#### ๑๐. การรับประกันความชำรุดบกพร่อง

ผู้ชนะการประกวดราคาอิเล็กทรอนิกส์ซึ่งได้ทำสัญญาจ้าง ตามแบบ ดังระบุในข้อ ๑.๓ หรือข้อตกลงจ้างเป็นหนังสือแล้วแต่กรณี จะต้องรับประกันความชำรุดบกพร่องของงานจ้างที่เกิดขึ้นภายในระยะเวลา ไม่น้อยกว่า ๒ ปี นับถัดจากวันที่เทศบาลตำบลรัชฎาได้รับมอบงาน โดยต้องบริหารจัดการซ่อมแซมแก้ไขให้ใช้งานได้ติดตั้งเดิมภายใน ๑๕ วัน นับถัดจากวันที่ได้รับแจ้งความชำรุดบกพร่อง

#### ๑๑. ข้อสงวนสิทธิในการยื่นข้อเสนอและอื่น ๆ

๑๑.๑ เงินค่าจ้างสำหรับงานจ้างครั้งนี้ ได้มาจากจ่ายขาดเงินสะสม ประจำปีงบประมาณ ๒๕๖๖

การลงนามในสัญญาจะกระทำต่อเมื่อ เทศบาลตำบลรัชฎาได้รับอนุมัติเงิน ค่าก่อสร้างจากจ่ายขาดเงินสะสม ประจำปีงบประมาณ ๒๕๖๖

๑๑.๒ เมื่อเทศบาลตำบลรัชฎาได้คัดเลือกผู้ยื่นข้อเสนอรายใดให้เป็นผู้รับจ้าง และได้ตกลงจ้างตามการประกวดราคาอิเล็กทรอนิกส์แล้ว ถ้าผู้รับจ้างจะต้องสั่งหรือนำสิ่งของมาเพื่องานจ้างดังกล่าวเข้ามาจากต่างประเทศ และของนั้นต้องนำเข้ามาโดยทางเรือในเส้นทางที่มีเรือไทยเดินอยู่ และสามารถให้บริการรับขนได้ตามที่รัฐมนตรีว่าการกระทรวงคมนาคมประกาศกำหนด ผู้ยื่นข้อเสนอซึ่งเป็นผู้รับจ้างจะต้องปฏิบัติตามกฎหมายว่าด้วยการส่งเสริมการพาณิชย์นาวี ดังนี้

(๑) แจ้งการสั่งหรือนำสิ่งของดังกล่าวเข้ามาจากต่างประเทศต่อกรมเจ้าท่า ภายใน ๗ วัน นับตั้งแต่วันที่ผู้รับจ้างสั่งหรือซื้อของจากต่างประเทศ เว้นแต่เป็นของที่รัฐมนตรีว่าการกระทรวงคมนาคมประกาศยกเว้นให้บรรทุกโดยเรืออื่นได้

(๒) จัดการให้สิ่งของดังกล่าวบรรทุกโดยเรือไทย หรือเรือที่มีสิทธิเช่นเดียวกับเรือไทย จากต่างประเทศมายังประเทศไทย เว้นแต่จะได้รับอนุญาตจากกรมเจ้าท่า ให้บรรทุกสิ่งของนั้น โดยเรืออื่น ที่มีใช้เรือไทย ซึ่งจะต้องได้รับอนุญาตเช่นนั้นก่อนบรรทุกของลงเรืออื่น หรือเป็นของที่รัฐมนตรีว่าการกระทรวงคมนาคม ประกาศยกเว้นให้บรรทุกโดยเรืออื่น

(๓) ในกรณีที่ไม่ปฏิบัติตาม (๑) หรือ (๒) ผู้รับจ้างจะต้องรับผิดชอบตามกฎหมายว่าด้วยการส่งเสริมการพาณิชย์

๑๑.๓ ผู้ยื่นข้อเสนอซึ่งเทศบาลตำบลรัฐฯ ได้คัดเลือกแล้ว ไม่ไปทำสัญญาหรือข้อตกลงจ้าง เป็นหนังสือภายในเวลาที่กำหนดดังระบุไว้ในข้อ ๗ เทศบาลตำบลรัฐฯ จะริบหลักประกันการยื่นข้อเสนอ หรือเรียกมัดจำจากผู้ออกหนังสือค้ำประกัน การยื่นข้อเสนอทันที และอาจพิจารณาเรียกมัดจำให้ชดใช้ความเสียหายอื่น (ถ้ามี) รวมทั้งจะพิจารณาให้เป็นผู้ที่ทำงาน ตามระเบียบกระทรวงการคลังว่าด้วยการจัดซื้อจัดจ้างและการบริหารพัสดุภาครัฐ

๑๑.๔ เทศบาลตำบลรัฐฯ สงวนสิทธิ์ที่จะแก้ไขเพิ่มเติมเงื่อนไข หรือข้อกำหนดในแบบสัญญา หรือข้อตกลงจ้างเป็นหนังสือให้เป็นไปตามความเห็นของสำนักงานอัยการสูงสุด (ถ้ามี)

๑๑.๕ ในกรณีที่เอกสารแนบท้ายเอกสารประกวดราคาอิเล็กทรอนิกส์ มีความขัดหรือแย้งกัน ผู้ยื่นข้อเสนอจะต้องปฏิบัติตามคำวินิจฉัยของเทศบาลตำบลรัฐฯ คำวินิจฉัยดังกล่าวให้ถือเป็นที่สุด และ ผู้ยื่นข้อเสนอไม่มีสิทธิเรียกร้องค่าใช้จ่ายใดๆ เพิ่มเติม

๑๑.๖ เทศบาลตำบลรัฐฯ อาจประกาศยกเลิกการจัดจ้างในกรณีต่อไปนี้ได้ โดยที่ผู้ยื่นข้อเสนอจะเรียกร้องค่าเสียหายใดๆ จากเทศบาลตำบลรัฐฯ ไม่ได้

(๑) เทศบาลตำบลรัฐฯ ไม่ได้รับการจัดสรรเงินที่จะใช้ในการจัดจ้างหรือได้รับจัดสรร แต่ไม่เพียงพอที่จะทำการจัดจ้างครั้งนี้ต่อไป

(๒) มีการกระทำที่เข้าลักษณะผู้ยื่นข้อเสนอที่ชนะการจัดจ้างหรือที่ได้รับการคัดเลือกมีผลประโยชน์ร่วมกัน หรือมีส่วนได้เสียกับผู้ยื่นข้อเสนอรายอื่น หรือขัดขวางการแข่งขันอย่างเป็นธรรมหรือสมยอมกันกับผู้ยื่นข้อเสนอรายอื่น หรือเจ้าหน้าที่ในการเสนอราคา หรือถือว่ากระทำการทุจริตอื่นใดในการเสนอราคา

(๓) การทำการจัดจ้างครั้งนี้ต่อไปอาจก่อให้เกิดความเสียหายแก่เทศบาลตำบลรัฐฯ หรือกระทบต่อประโยชน์สาธารณะ

(๔) กรณีอื่นในทำนองเดียวกับ (๑) (๒) หรือ (๓) ตามที่กำหนดในกฎกระทรวงซึ่งออกตามความในกฎหมายว่าด้วยการจัดซื้อจัดจ้างและการบริหารพัสดุภาครัฐ

## ๑๒. การปรับราคาค่างานก่อสร้าง

การปรับราคาค่างานก่อสร้างตามสูตรการปรับราคาดังระบุในข้อ ๑.๕ จะนำมาใช้ในกรณีที่ ค่างานก่อสร้างลดลงหรือเพิ่มขึ้น โดยวิธีการต่อไปนี้

ตามเงื่อนไข หลักเกณฑ์ สูตรและวิธีคำนวณที่ใช้กับสัญญาแบบปรับราคาได้ตามมติคณะรัฐมนตรี เมื่อวันที่ ๒๒ สิงหาคม ๒๕๓๒ เรื่อง การพิจารณาช่วยเหลือผู้ประกอบการอาชีพงานก่อสร้าง ตามหนังสือสำนักเลขาธิการคณะรัฐมนตรี ที่ นร ๐๒๐๓/ว ๑๐๙ ลงวันที่ ๒๔ สิงหาคม ๒๕๓๒

สูตรการปรับราคา (สูตรค่า K) จะต้องคงที่ที่ระดับที่กำหนดไว้ในวันแล้วเสร็จตามที่กำหนดไว้ในสัญญา หรือภายในระยะเวลาที่เทศบาลตำบลรัฐฯ ได้ขยายออกไป โดยจะใช้สูตรของทางราชการที่ได้รับระบุในข้อ ๑.๕

### ๑๓. มาตรฐานฝีมือช่าง

เมื่อเทศบาลตำบลรัชฎาได้คัดเลือกผู้ยื่นข้อเสนอรายใดให้เป็นผู้รับจ้างและได้ตกลงจ้างก่อสร้างตามประกาศนี้แล้วผู้ยื่นข้อเสนอจะต้องตกลงว่าในการปฏิบัติงานก่อสร้างดังกล่าว หรือผู้มีวุฒิบัตรระดับ ปวช. ปวส. และ ปวท.หรือเทียบเท่าจากสถาบันการศึกษาที่ ก.พ. รับรองให้เข้ารับราชการได้ ในอัตราไม่ต่ำกว่าร้อยละ ๑๐ ของแต่ละสาขาช่างแต่จะต้องมีจำนวนช่างอย่างน้อย ๑ คน ในแต่ละสาขาช่าง ดังต่อไปนี้

#### ๑๓.๑ ก่อสร้าง

#### ๑๔. การปฏิบัติตามกฎหมายและระเบียบ

ในระหว่างระยะเวลาการก่อสร้าง ผู้ยื่นข้อเสนอที่ได้รับการคัดเลือกให้เป็นผู้รับจ้างต้องปฏิบัติตามหลักเกณฑ์ที่กฎหมายและระเบียบได้กำหนดไว้โดยเคร่งครัด

#### ๑๕. การประเมินผลการปฏิบัติงานของผู้ประกอบการ

เทศบาลตำบลรัชฎา สามารถนำผลการปฏิบัติงานแล้วเสร็จตามสัญญาของผู้ยื่นข้อเสนอที่ได้รับการคัดเลือกให้ เป็นผู้รับจ้างเพื่อนำมาประเมินผลการปฏิบัติงานของผู้ประกอบการ

ทั้งนี้ หากผู้ยื่นข้อเสนอที่ได้รับการคัดเลือกไม่ผ่านเกณฑ์ที่กำหนดจะถูกระงับการยื่นข้อเสนอหรือทำสัญญากับเทศบาลตำบลรัชฎา ไว้ชั่วคราว



**รายละเอียดขอบเขตของงาน**  
**ประกอบการจัดทำแบบรูปารายการงานก่อสร้าง**  
**โครงการปรับปรุงผิวจราจรด้วยแอสฟัลต์ติกคอนกรีต ถนนพหลโยธิน – หัวท่า**  
**เชื่อมต่อซอยดวงแข และซอยแม่ขำ หมู่ที่ ๒ และหมู่ที่ ๓**

**๑. ความเป็นมา**

ตามมติที่ประชุมสภาเทศบาลตำบลรัชฎา สมัยสามัญ สมัยที่ ๔ ประจำปี ๒๕๖๕ เมื่อวันที่ ๑๔ ธันวาคม พ.ศ. ๒๕๖๕ ได้มีมติ อนุมัติ ใช้จ่ายเงินสะสม ประจำปีงบประมาณ พ.ศ. ๒๕๖๖ โครงการที่อยู่ในอำนาจหน้าที่ตามรายละเอียด ได้แก่ โครงการปรับปรุงผิวจราจรด้วยแอสฟัลต์ติกคอนกรีต ถนนพหลโยธิน – หัวท่า เชื่อมต่อซอยดวงแข และซอยแม่ขำ หมู่ที่ ๒ และหมู่ที่ ๓ งบประมาณ ๕,๑๒๐,๐๐๐ บาท (ห้าล้านหนึ่งแสนสองหมื่นบาทถ้วน)

**๒. วัตถุประสงค์**

- ๒.๑ เพื่อแก้ไขปัญหาหน้าท่วมขังในพื้นที่ลดลง และสามารถระบายน้ำได้ดีขึ้น
- ๒.๒ เพื่อให้ประชาชนได้รับความสะดวกและปลอดภัยในการสัญจร

**๓. คุณสมบัติของผู้ยื่นข้อเสนอ**

- ๓.๑ มีความสามารถตามกฎหมาย
- ๓.๒ ไม่เป็นบุคคลล้มละลาย
- ๓.๓ ไม่อยู่ระหว่างเลิกกิจการ
- ๓.๔ ไม่เป็นบุคคลซึ่งอยู่ระหว่างถูกระงับการยื่นข้อเสนอหรือทำสัญญากับหน่วยงานของรัฐไว้ชั่วคราว เนื่องจากเป็นผู้ที่ไม่ผ่านเกณฑ์การประเมินผลการปฏิบัติงานของผู้ประกอบการตามระเบียบที่รัฐมนตรีว่าการ กระทรวงการคลังกำหนดตามที่ประกาศเผยแพร่ในระบบเครือข่ายสารสนเทศของกรมบัญชีกลาง
- ๓.๕ ไม่เป็นบุคคลซึ่งถูกระงับชื่อไว้ในบัญชีรายชื่อผู้ทำงานและได้แจ้งเวียนชื่อให้เป็นผู้ทำงานของหน่วยงานของรัฐในระบบเครือข่ายสารสนเทศของกรมบัญชีกลาง ซึ่งรวมถึงนิติบุคคลที่ผู้ทำงานเป็นหุ้นส่วนผู้จัดการ กรรมการผู้จัดการ ผู้บริหาร ผู้มีอำนาจในการดำเนินงานในกิจการของนิติบุคคลนั้นด้วย
- ๓.๖ มีคุณสมบัติและไม่มีลักษณะต้องห้ามตามที่คณะกรรมการนโยบายการจัดซื้อจัดจ้างและการบริหารพัสดุภาครัฐกำหนดในราชกิจจานุเบกษา
- ๓.๗ เป็นนิติบุคคลผู้มีอาชีพรับจ้างงานที่ประกวดราคาอิเล็กทรอนิกส์ดังกล่าว
- ๓.๘ ไม่เป็นผู้มีผลประโยชน์ร่วมกันกับผู้ยื่นข้อเสนอรายอื่นที่เข้ายื่นข้อเสนอให้แก่ เทศบาลตำบลรัชฎา ณ วันประกาศประกวดราคาอิเล็กทรอนิกส์ หรือไม่เป็นผู้กระทำการอันเป็นการขัดขวาง การแข่งขันอย่างเป็นธรรมในการประกวดราคาอิเล็กทรอนิกส์ครั้งนี้
- ๓.๙ ไม่เป็นผู้ได้รับเอกสิทธิ์หรือความคุ้มกัน ซึ่งอาจปฏิเสธไม่ยอมขึ้นศาลไทย เว้นแต่รัฐบาลของผู้ยื่นข้อเสนอได้มีคำสั่งให้สละเอกสิทธิ์และความคุ้มกันเช่นว่านั้น
- ๓.๑๐ ผู้ยื่นข้อเสนอต้องมีผลงานก่อสร้างประเภทเดียวกันกับงานที่ประกวดราคาจ้าง ก่อสร้างในวงเงินไม่น้อยกว่า ร้อยละ ๔๐ และเป็นผลงานที่เป็นคู่สัญญา โดยตรงกับหน่วยงานของรัฐ หรือหน่วยงานเอกชนที่เชื่อถือได้
- ๓.๑๑ กิจการร่วมค้าที่ยื่นข้อเสนอในรูปแบบของ "กิจการร่วมค้า" ต้องมีคุณสมบัติดังนี้ กรณีที่ข้อตกลงระหว่างผู้เข้าร่วมค้ากำหนดให้ผู้เข้าร่วมค้ารายใดรายหนึ่งเป็นผู้เข้าร่วมค้าหลัก ข้อตกลงระหว่างผู้เข้าร่วมค้าจะต้องมีการกำหนดสัดส่วนหน้าที่และความรับผิดชอบในปริมาณงานสิ่งของหรือมูลค่าตามสัญญาของผู้เข้าร่วมค้าหลักมากกว่าผู้เข้าร่วมค้ารายอื่นทุกราย

กรณีที่ข้อตกลงระหว่างผู้เข้าร่วมคำกำหนดให้ผู้เข้าร่วมคำรายใดรายหนึ่งเป็นผู้เข้าร่วมคำหลัก  
กิจการร่วมค่านั้นต้องให้ผลงานของผู้เข้าร่วมคำหลักรายเดียวเป็นผลงานของกิจการร่วมคำที่ยื่นข้อเสนอ

สำหรับข้อตกลงระหว่างผู้เข้าร่วมคำที่ไม่ได้กำหนดให้ผู้เข้าร่วมคำรายใดเป็นผู้เข้าร่วมคำหลัก  
ผู้เข้าร่วมคำทุกรายจะต้องมีคุณสมบัติครบถ้วนตามเงื่อนไขที่กำหนดไว้ในเอกสารเชิญชวนหรือหนังสือเชิญชวน

กรณีที่ข้อตกลงระหว่างผู้เข้าร่วมคำ กำหนดให้ผู้เข้าร่วมคำรายใดรายหนึ่งเป็นผู้เข้าร่วมคำหลัก  
ผู้เข้าร่วมคำหลักจะต้องเป็นส่วนของผู้เข้าร่วมคำที่ไม่ใช่ผู้เข้าร่วมคำหลักจะเป็นผู้ประกอบการที่ขึ้นทะเบียนในสาขา  
งานก่อสร้างไว้กับกรมบัญชีกลางหรือไม่ก็ได้

สำหรับข้อตกลงระหว่างผู้เข้าร่วมคำ ที่ไม่ได้กำหนดให้ผู้เข้าร่วมคำรายใดเป็นผู้เข้าร่วมคำหลัก  
ผู้เข้าร่วมคำทุกรายจะต้องมีคุณสมบัติครบถ้วนตามเงื่อนไขที่กำหนดไว้ในเอกสารเชิญชวนหรือหนังสือเชิญชวน

กรณีที่ข้อตกลงระหว่างผู้เข้าร่วมคำกำหนดให้มีการมอบหมายผู้เข้าร่วมคำรายใดรายหนึ่งเป็นผู้ยื่น  
ข้อเสนอ ในนามกิจการร่วมคำ การยื่นข้อเสนอดังกล่าวไม่ต้องมีหนังสือมอบอำนาจ

สำหรับข้อตกลงระหว่างผู้เข้าร่วมคำที่ไม่ได้กำหนดให้ผู้เข้าร่วมคำรายใดเป็นผู้ยื่นข้อเสนอ ผู้เข้าร่วมคำ  
ทุกรายจะต้องลงลายมือชื่อในหนังสือมอบอำนาจให้ผู้เข้าร่วมคำรายใดรายหนึ่งเป็นผู้ยื่นข้อเสนอในนามกิจการ  
ร่วมคำ

๓.๑๒ ผู้ยื่นข้อเสนอต้องลงทะเบียนที่มีข้อมูลถูกต้องครบถ้วนในระบบจัดซื้อจัดจ้างภาครัฐด้วย  
อิเล็กทรอนิกส์ (Electronic Government Procurement : e-GP) ของกรมบัญชีกลาง

๓.๑๓ ผู้ยื่นข้อเสนอต้องมีมูลค่าสุทธิของกิจการ ดังนี้

(๑) กรณีผู้ยื่นข้อเสนอเป็นนิติบุคคลที่ จัดตั้งขึ้นตามกฎหมายไทยซึ่งได้จดทะเบียนเกินกว่า ๑ ปี  
ต้องมีมูลค่าสุทธิของกิจการ จากผลต่างระหว่างสินทรัพย์สุทธิที่ด้วยหนี้สินสุทธิที่ปรากฏในงบแสดงฐานะการเงิน  
ที่มีการตรวจรับรองแล้ว ซึ่งจะต้องแสดงค่าเป็นบวก ๑ ปีสุดท้ายก่อนวันยื่นข้อเสนอ

(๒) กรณีผู้ยื่นข้อเสนอเป็นนิติบุคคลที่จัดตั้งขึ้นตามกฎหมายไทย ซึ่งยังไม่มีผลการรายงานงบแสดง  
ฐานะการเงินกับกรมพัฒนาธุรกิจการค้า ให้พิจารณาการกำหนดมูลค่าของทุนจดทะเบียน โดยผู้ยื่นข้อเสนอ  
จะต้องมีทุนจดทะเบียนที่เรียกชำระมูลค่าหุ้นแล้ว ณ วันที่ยื่นข้อเสนอ ไม่ต่ำกว่า ๑ ล้านบาท

(๓) กรณีที่ผู้ยื่นข้อเสนอไม่มีมูลค่าสุทธิของกิจการหรือทุนจดทะเบียนหรือมีแต่ไม่เพียงพอที่จะ  
เข้ายื่นข้อเสนอ ผู้ยื่นข้อเสนอสามารถขอวงเงินสินเชื่อ โดยต้องมีวงเงินสินเชื่อ ๑ ใน ๔ ของมูลค่างบประมาณของ  
โครงการหรือรายการที่ยื่นข้อเสนอในแต่ละครั้ง (สินเชื่อที่ธนาคารภายในประเทศหรือบริษัทเงินทุนหรือบริษัท  
เงินทุนหลักทรัพย์ที่ได้รับอนุญาตให้ประกอบกิจการเงินทุนเพื่อการพาณิชย์และประกอบธุรกิจค้าประกันตาม  
ประกาศของธนาคารแห่งประเทศไทย ตามรายชื่อบริษัทเงินทุนที่ธนาคารแห่งประเทศไทยแจ้งเวียนให้ทราบ โดย  
พิจารณาจากยอดเงินรวมของวงเงินสินเชื่อที่สำนักงานใหญ่รับรองหรือที่สำนักงานสาขารับรอง (กรณีได้รับมอบ  
อำนาจจากสำนักงานใหญ่) ซึ่งออกให้แก่ผู้ยื่นข้อเสนอ นับถึงวันยื่นข้อเสนอไม่เกิน ๙๐ วัน

(๔) กรณีตาม (๑) - (๓) ยกเว้นสำหรับกรณีดังต่อไปนี้

(๔.๑) กรณีที่ผู้ยื่นข้อเสนอเป็นหน่วยงานของรัฐ

(๔.๒) นิติบุคคลที่จัดตั้งขึ้นตามกฎหมายไทยที่อยู่ระหว่างการฟื้นฟูกิจการตามพระราชบัญญัติ  
ล้มละลาย (ฉบับที่ ๑๐) พ.ศ. ๒๕๖๑

(๔.๓) งานจ้างก่อสร้าง ที่กรมบัญชีกลางได้ขึ้นทะเบียนผู้ประกอบการงานก่อสร้างแล้ว และงาน  
จ้างก่อสร้างที่หน่วยงานของรัฐได้มีการจัดทำบัญชีผู้ประกอบการงานก่อสร้างที่มีคุณสมบัติเบื้องต้นไว้แล้ว ก่อน  
วันที่พระราชบัญญัติการจัดซื้อจัดจ้างและการบริหารพัสดุภาครัฐมีผลใช้บังคับ

## ๔. วงเงินงบประมาณ

ภายในวงเงินงบประมาณ ๕,๑๒๐,๐๐๐ บาท (ห้าล้านหนึ่งแสนสองหมื่นบาทถ้วน)



## ๕. อัตราค่าปรับ

กำหนดค่าปรับเป็นรายวันเป็นจำนวนเงินตายตัวในอัตราร้อยละ ๐.๒๕ ของราคางานจ้าง

## ๖. หลักเกณฑ์ในการพิจารณาคัดเลือกข้อเสนอ

พิจารณาตามเกณฑ์ราคาในการคัดเลือกผู้เสนอราคาต่ำสุดเป็นผู้ชนะการซื้อหรือจ้างหรือเป็นผู้ได้รับการคัดเลือก

## ๗. กำหนดเวลาส่งมอบพัสดุ

กำหนดเวลาแล้วเสร็จภายใน ๙๐ วัน นับถัดจากวันลงนามในสัญญา

## ๘. งานงวดงานและการจ่ายเงิน

จะจ่ายค่าจ้างซึ่งได้รวมภาษีมูลค่าเพิ่มตลอดจนภาษีอากรอื่น ๆ และค่าใช้จ่ายที่ส่งมอบพัสดุแล้ว โดยถือราคาเหมารวมเป็นเกณฑ์และกำหนดการจ่ายเงินเป็นจำนวน ๒ งวด โดยมีรายละเอียด ดังนี้

**งวดที่ ๑** เป็นเงินร้อยละ ๕๐ ของค่าจ้างเหมาตามที่ตกลงทำสัญญาว่าจ้างจะจ่ายให้ เมื่อผู้รับจ้างได้ทำการก่อสร้าง ดังนี้

- เมื่องานก่อสร้างคูระบายน้ำ ค.ส.ล. ขนาด ๐.๗๐ x ๐.๗๐ เมตร พร้อมฝาคอนกรีต ขนาด ๐.๖๐ x ๐.๖๐ เมตร จำนวน ๙ ชุด ความยาวไม่น้อยกว่า ๘๔.๐๐ เมตร แล้วเสร็จ

- เมื่องานปรับปรุงผิวจราจรด้วยแอสฟัลต์ติกคอนกรีต (ลาดทับ) กว้างเฉลี่ย ๔.๐๐ - ๗.๐๐ เมตร ความยาวไม่น้อยกว่า ๘๐๐.๐๐ เมตร หรือพื้นที่ไม่น้อยกว่า ๔,๐๐๐.๐๐ ตารางเมตร แล้วเสร็จ

- เมื่องานติดตั้งป้ายประชาสัมพันธ์ (ป้ายชั่วคราว) ของเทศบาลฯ แล้วเสร็จ

กำหนดเวลาแล้วเสร็จ ๖๐ วัน

**งวดที่ ๒ (งวดสุดท้าย)** เป็นเงินร้อยละ ๕๐ ของค่าจ้างเหมาตามที่ตกลงทำสัญญาว่าจ้างจะจ่ายให้ เมื่อผู้รับจ้างได้ทำการก่อสร้าง ดังนี้

- เมื่องานปรับปรุงผิวจราจรด้วยแอสฟัลต์ติกคอนกรีต (ลาดทับ) กว้างเฉลี่ย ๔.๐๐ - ๗.๐๐ เมตร ความยาวไม่น้อยกว่า ๘๒๕.๐๐ เมตร หรือพื้นที่ไม่น้อยกว่า ๔,๖๕๐.๐๐ ตารางเมตร แล้วเสร็จ

- เมื่องานตีเส้นจราจร (Thermo Plastic Paint) ระดับ ๑ (Yellow & White) แล้วเสร็จ

- ติดตั้งป้ายประชาสัมพันธ์ (ป้ายโครงการ) ของเทศบาลฯ แล้วเสร็จ

- ทำการก่อสร้างส่วนอื่นๆ ที่เหลือทั้งหมดให้แล้วเสร็จ เรียบร้อย ครบถ้วน ตามแบบรูปรายการงานก่อสร้าง และสัญญาจ้างทุกประการ รวมทั้งทำสถานที่ก่อสร้างให้สะอาดเรียบร้อย

กำหนดเวลาแล้วเสร็จ ๓๐ วัน

**\*\* ใช้ตาราง Factor F งานก่อสร้างทาง\*\***

หมายเหตุ แบ่งงวดงานเป็น ๒ งวด รวมระยะเวลาการก่อสร้างจนแล้วเสร็จ ทั้งหมด ๙๐ วัน

- ทั้งนี้ผู้รับจ้างสามารถส่งมอบงานพร้อมกันที่หลายงวดก็ได้ เมื่อผู้รับจ้างทำงานก่อสร้างงานนั้นแล้วเสร็จ เรียบร้อยครบถ้วนตามที่รายละเอียดที่ระบุในแต่ละงวดงาน

- ในการส่งงวดงานแต่ละงวดต้องมีผลการทดสอบกำลังอัดประลัยของแท่งตัวอย่างคอนกรีตที่อายุ ๒๘ วัน ในการพิจารณากำลังอัดประลัยเพื่อการตรวจรับงานคอนกรีตก่อนอายุคอนกรีตครบ ๒๘ วัน ให้ตรวจรับได้ แต่ต้องมีผลการทดสอบกำลังอัดประลัยของแท่งตัวอย่าง ที่เก็บจากการเทคอนกรีตโครงสร้างจริง ใน

หน้างาน ซึ่งต้องมีค่ากำลังอัดประลัยไม่ต่ำกว่าที่กำหนดไว้หรือตามแบบกำหนด ทั้งนี้ อายุของคอนกรีตต้องไม่น้อยกว่า ๗ วัน

ข้อกำหนดเพิ่มเติม เป็นผู้ประกอบการยื่นทะเบียนงานก่อสร้างสาขางานก่อสร้างทาง ไม่น้อยกว่าชั้น ๒ ประเภท หลักเกณฑ์ คุณสมบัติทั่วไป และคุณสมบัติเฉพาะไว้กับกรมบัญชีกลาง

### ๙. ค่าชดเชยสัญญาแบบปรับราคาได้ (K)

ผู้ว่าจ้างและผู้รับจ้าง ตกลงกันให้ใช้สัญญาปรับราคาได้ สำหรับงานก่อสร้างตามสัญญา จะนำมาใช้ในกรณีที่ค่างานก่อสร้างลดลงหรือเพิ่มขึ้น ตามเงื่อนไข หลักเกณฑ์ สูตรและวิธีคำนวณที่ใช้กับสัญญาแบบปรับราคาได้ตามมติคณะรัฐมนตรี เมื่อวันที่ ๒๒ สิงหาคม ๒๕๓๒ เรื่อง การพิจารณาช่วยเหลือผู้ประกอบการอาชีพงานก่อสร้าง ตามหนังสือสำนักเลขาธิการคณะรัฐมนตรีที่ นร ๐๒๐๓/ว ๑๐๙ ลงวันที่ ๒๔ สิงหาคม ๒๕๓๒

สูตรการปรับราคา (สูตรค่า K) จะต้องคงที่ที่ระดับที่กำหนดไว้ในสัญญา หรือภายในระยะเวลาที่ได้ขยายออกไป โดยจะใช้สูตรของทางราชการที่ได้ระบุไว้ในเอกสารแนบท้าย

### ๑๐. กำหนดระยะเวลารับประกันความชำรุดบกพร่อง

ผู้รับจ้างต้องประกันความชำรุดบกพร่องระยะเวลา ๒ ปี นับถัดจากวันที่คณะกรรมการตรวจรับพัสดุ โดยจะต้องจัดการซ่อมแซมแก้ไขให้ใช้งานได้ติดตั้งเดิมภายใน ๑๕ วัน นับถัดจากวันที่ได้รับแจ้งความชำรุดบกพร่อง

คณะกรรมการจัดทำรายละเอียดขอบเขตของงานประกอบการจัดทำแบบรูปรายการงานก่อสร้างโครงการปรับปรุงผิวจราจรด้วยแอสฟัลต์ติกคอนกรีต ถนนพหลโยธิน - หัวท่า เชื่อมต่อซอยดวงแข และซอยแม่ข้าวหมูที่ ๒ และหมูที่ ๓ ได้ตรวจสอบแล้ว

(ลงชื่อ) ..... ประธานกรรมการ

(นายนิพัทธ์ เจริญการ)  
ผู้อำนวยการกองช่าง

(ลงชื่อ) ..... กรรมการ

(นายอัศวิน พลคชา)  
วิศวกรโยธาชำนาญการ

(ลงชื่อ) ..... กรรมการ

(นายมุฮัมหมัด มินสิน)  
ผู้ช่วยนายช่างเขียนแบบ

ตารางแสดงวงเงินงบประมาณที่ได้รับจัดสรรและราคากลางในงานจ้างก่อสร้าง

1. ชื่อโครงการ

ประกวดราคาจ้างก่อสร้างโครงการปรับปรุงผิวจราจรด้วยแอสฟัลต์ติกคอนกรีต ถนนพหลโยธิน-หัวท่า

เชื่อมต่อซอยดวงแขและซอยแม่ข่า หมู่ที่ 2 และหมู่ที่ 3 ด้วยวิธีประกวดราคาอิเล็กทรอนิกส์ (e-bidding) /

2. โครงการปรับปรุงผิวจราจรด้วยแอสฟัลต์ติกคอนกรีต ถนนพหลโยธิน-หัวท่า เชื่อมต่อซอยดวงแขและซอยแม่ข่า หมู่ที่ 2 และหมู่ที่ 3  
หน่วยงานเจ้าของโครงการ เทศบาลตำบลศรีษะภู / เทศบาลตำบลศรีษะภู

3. วงเงินงบประมาณที่ได้รับจัดสรร ..... 5,120,000.00 ..... บาท

4. ลักษณะงาน

โดยสังเขป โครงการปรับปรุงผิวจราจรด้วยแอสฟัลต์ติกคอนกรีต ถนนพหลโยธิน-หัวท่า เชื่อมต่อซอยดวงแขและซอยแม่ข่า หมู่ที่ 2  
และหมู่ที่ 3

5. ราคากลางคำนวณ ณ วันที่ **๑๖ พ.ย. ๒๕๖๖** เป็นเงิน ..... 4,405,636.52 ..... บาท

6. บัญชีประมาณการราคากลาง

6.1 แบบสรุปราคากลางงานทางสะพานและท่อเหลี่ยม

7. รายชื่อคณะกรรมการกำหนดราคากลาง

7.1 นิพิฐ เจริญการ ประธานกรรมการกำหนดราคากลาง ผู้อำนวยการส่วนควบคุมการก่อสร้างอาคารและผังเมือง

7.2 อัมรินทร์ศักดิ์ อุดลสุวรรณ กรรมการกำหนดราคากลาง นายช่างโยธาชำนาญงาน

7.3 อัศวิน พลคชา กรรมการกำหนดราคากลาง วิศวกรโยธาชำนาญงาน

แบบฟอร์มรายงานหรือสรุปราคากลางงานก่อสร้างทาง สะพาน และท่อเหลี่ยม

ชื่อโครงการ/งานก่อสร้าง ประเภทราคาจากก่อสร้างโครงการปรับปรุงผิวจราจรด้วยแอสฟัลต์ติกคอนกรีต ถนนพีบี-หัวท่า เชื่อมต่อซอยดวงแขและซอยแม่ข่า หมู่ที่ 2 และหมู่ที่ 3 ด้วยวิธีประกวดราคาอิเล็กทรอนิกส์ (e-bidding)

หน่วยงานเจ้าของโครงการ/งานก่อสร้าง เทศบาลตำบลวังน้ำเย็น/เทศบาลตำบลวังน้ำเย็น

ลำดับที่ตามสัญญา	รายการงานก่อสร้าง	หน่วย	จำนวน	ราคาต่อหน่วย	ราคาทุน	FN	ราคาต่อหน่วย X FN	ราคากลาง
1	1. งานก่อสร้างคูระบายน้ำ ค.ส.ล. ขนาด 0.70 x 0.70 เมตร ความยาวไม่น้อยกว่า 84.00 เมตร พร้อมฝาบปิด ค.ส.ล. 1.1 รื้อคูระบายน้ำ ค.ส.ล. (ที่ชำรุด) 1.1.1 งานรื้อโครงสร้างถนนเดิม (REMOVAL OF EXISTING STRUCTURES) 1.1.1.1 งานรื้อรางระบายน้ำด้านข้าง (REMOVAL OF EXISTING CONCRETE DITCH LINING) 1.2 ก่อสร้างคูระบายน้ำ ค.ส.ล.	ตร.ม.	260.400	32.03	8,340.61	1.3848	44.35	11,550.07
2	1.2.1 คูระบายน้ำ ค.ส.ล. ขนาด 0.70 x 0.70 เมตร 1.3 ฝาบปิด ค.ส.ล.	เมตร	84.000	2,730.95	229,399.80	1.3848	3,781.81	317,672.84
3	1.3.1 ฝาบปิด ค.ส.ล. ขนาด 0.60 x 0.60 x 0.14 เมตร	ผา	9.000	1,503.02	13,527.18	1.3848	2,081.38	18,732.43

นิติรัฐ เจริญการ

14 พฤศจิกายน 2566 08:32:45

แบบฟอร์มรายงานหรือสรุปราคากลางงานก่อสร้างทาง สะพาน และท่อเหลี่ยม

ชื่อโครงการ/งานก่อสร้าง ประเภทราคาจ้างก่อสร้างโครงการปรับปรุงผิวจราจรด้วยแอสฟัลต์ติกคอนกรีต ถนนพื้นที่ 3 ไร่ หมู่ที่ 2 และหมู่ที่ 3 ด้วยวิธีประกวดราคาอิเล็กทรอนิกส์ (e-bidding)

หน่วยงานเจ้าของโครงการ/งานก่อสร้าง เทศบาลตำบลวังน้ำเย็น

ลำดับที่ตามสัญญา	รายการงานก่อสร้าง	หน่วย	จำนวน	ราคาต่อหน่วย	ราคาทุน	FN	ราคาต่อหน่วย X FN	ราคากลาง
4	2. งานปรับปรุงผิวจราจรด้วยแอสฟัลต์ติกคอนกรีต ความกว้างเฉลี่ย 4.00 - 7.00 เมตร หน้า 0.05 เมตร ความยาวไม่น้อยกว่า 1,625.00 เมตร หรือพื้นที่ไม่น้อยกว่า 8,650.00 ตารางเมตร 2.1 งานรีผิวแอสฟัลต์ติกคอนกรีต (Asphalt Concrete) เดิม 2.1.1 งานรีโครงสร้างถนนเดิม (REMOVAL OF EXISTING STRUCTURES) 2.1.1.1 งานรีโครงสร้างถนนเดิม (REMOVAL OF EXISTING STRUCTURES) 2.1.1.1.1 งานรีผิวลาดยางเดิม (REMOVAL OF EXISTING ASPHALT CONCRETE SURFACE) 2.2 งานผิวทาง (SURFACE COURSES) 2.2.1 งานไปพร้อมไค้ และแท็คโค้ต (PRIME COAT & TACK COAT) 2.2.1.1 งานลาดแอสฟัลต์แท็คโค้ต (TACK COAT)	ตร.ม.	3,648.000	16.25	59,280.00	1.3848	22.50	82,090.94
5	2.2.1.1 งานลาดแอสฟัลต์แท็คโค้ต (TACK COAT)	ตร.ม.	8,650.000	15.40	133,210.00	1.3848	21.32	184,469.20

นิพัทธ์ เจริญการ

14 พฤศจิกายน 2566 08:32:45

แบบฟอร์มรายงานหรือสรุปราคากลางงานก่อสร้างทาง สะพาน และท่อเหลี่ยม

ชื่อโครงการ/งานก่อสร้าง    ประเภทราคาจากก่อสร้างโครงการปรับปรุงผิวจราจรด้วยแอสฟัลต์ติกคอนกรีต    อนุมัติที่ 2 และอนุมัติที่ 3 ด้วยวิธีประกวดราคาอิเล็กทรอนิกส์ (e-bidding)

หน่วยงานเจ้าของโครงการ/งานก่อสร้าง    เทศบาลตำบลราชู/เทศบาลตำบลราชู

ลำดับที่ตามสัญญา	รายการงานก่อสร้าง	หน่วย	จำนวน	ราคาต่อหน่วย	ราคาทุน	FN	ราคาต่อหน่วย X FN	ราคากลาง
6	2.2.2 งานแอสฟัลต์ติกคอนกรีต (ASPHALT CONCRETE) 2.2.2.1 งานผิวทาง (SURFACE COURSES) 2.2.2.1.1 งานชั้นผิวทางแอสฟัลต์ติกคอนกรีต หนา.....ซม. (ASPHALT CONCRETE WEARING COURSE) 3. งานปรับปรุงผิวจราจรด้วยแอสฟัลต์ติกคอนกรีต (ส่วนเพิ่มเติม สามแยกซอยพืชน์ - บางชีเหลา) หรือพื้นที่ไม่น้อยกว่า 155.00 ตารางเมตร 3.1 งานรื้อผิวแอสฟัลต์ติกคอนกรีต (Asphalt Concrete) เดิม 3.1.1 งานรื้อโครงสร้างเดิม (REMOVAL OF EXISTING STRUCTURES) 3.1.1.1 งานรื้อโครงสร้างเดิม (REMOVAL OF EXISTING STRUCTURES)	ตร.ม.	8,650,000	271.75	2,350,637.50	1.3848	376.31	3,255,162.81

นิติรัฐ เจริญการ

14 พฤศจิกายน 2566 08:32:45

หน้า 3 จาก 6

แบบฟอร์มรายงานหรือสรุปราคากลางงานก่อสร้างทาง สะพาน และท่อเหลี่ยม

ชื่อโครงการ/งานก่อสร้าง    ประเภทราคาจากโครงสร้างโครงการปรับปรุงผิวจราจรด้วยแอสฟัลต์ติกคอนกรีต ถนนพหลโยธิน-หัวทาก เขื่อมตอชอยดวงแขและชอยแม่จ๋า หมู่ที่ 2 และหมู่ที่ 3 ด้วยวิธีประกวดราคาอิเล็กทรอนิกส์ (e-bidding)

หน่วยงานเจ้าของโครงการ/งานก่อสร้าง    เทศบาลตำบลภูพาน/เทศบาลตำบลรัชฎา

ลำดับที่ตามสัญญา	รายการงานก่อสร้าง	หน่วย	จำนวน	ราคาต่อหน่วย	ราคาทุน	FN	ราคาต่อหน่วย X FN	ราคากลาง
7	3.1.1.1.1 งานรื้อผิวลาดยางเดิม (REMOVAL OF EXISTING ASPHALT CONCRETE SURFACE) 3.2 งานผิวทาง (SURFACE COURSES) 3.2.1 งานเพรรมิโคต และแทคโคต (PRIME COAT & TACK COAT)	ตร.ม.	155.000	16.25	2,518.75	1.3848	22.50	3,487.96
8	3.2.1.1 งานลาดแอสฟัลต์ติกคอนกรีต (TACK COAT) 3.2.2 งานแอสฟัลต์ติกคอนกรีต (ASPHALT CONCRETE) 3.2.2.1 งานผิวทาง (SURFACE COURSES)	ตร.ม.	155.000	15.40	2,387.00	1.3848	21.32	3,305.51
9	3.2.2.1.1 งานชั้นผิวทางแอสฟัลต์ติกคอนกรีต หนา.....ซม. (ASPHALT CONCRETE WEARING COURSE)	ตร.ม.	155.000	271.75	42,121.25	1.3848	376.31	58,329.50
10	4. งานปรับปรุงผิวลาดยางเหล็ก 4.1 ปรับปรุงผิวลาดยางเหล็ก	บ่อ	1.000	10,726.45	10,726.45	1.3848	14,853.98	14,853.98

นิติฐู เจริญการ

14 พฤศจิกายน 2566 08:32:45

แบบฟอร์มรายงานหรือสรุปราคากลางงานก่อสร้างทาง สะพาน และท่อเหลี่ยม

ชื่อโครงการ/งานก่อสร้าง ประเภทราคาจากก่อสร้างโครงการปรับปรุงผิวจราจรด้วยแอสฟัลต์ติกคอนกรีต ถนนพืฒ์-หัวทำ เชื่อมต่อซอยดวงแฉงและซอยแม่ข่า หมู่ที่ 2 และหมู่ที่ 3 ด้วยวิธีประกวดราคาอิเล็กทรอนิกส์ (e-bidding)

หน่วยงานเจ้าของโครงการ/งานก่อสร้าง เทศบาลตำบลรักษา/เทศบาลตำบลรักษา

ลำดับที่ตามสัญญา	รายการงานก่อสร้าง	หน่วย	จำนวน	ราคาต่อหน่วย	ราคาทุน	FN	ราคาต่อหน่วย X FN	ราคากลาง
11	5. งานยกกระต๊อบฝาดูระบายน้ำ 5.1 ฝาดูระบายน้ำ ขนาด 0.90 x 0.90 ม. 5.1.1 ฝาดูระบายน้ำ ขนาด 0.90 x 0.90 ม. 5.2 ฝาดูระบายน้ำ ขนาด 1.15 x 1.15 ม. 5.2.1 ฝาดูระบายน้ำ ขนาด 1.15 x 1.15 ม.	บ่อ	1,000	2,500.00	2,500.00	1,3848	3,462.00	3,462.00
12	6. งานตีเส้นจราจร 6.1 งานเบ็ดเตล็ด (MISCELLANEOUS) 6.1.1 งานตีเส้นจราจร (MARKINGS)	บ่อ	4,000	3,500.00	14,000.00	1,3848	4,846.80	19,387.20
13	6.1.1.1 THERMOPLASTIC PAINT ระดับ 1 (YELLOW & WHITE)	ตร.ม.	731,250	290.00	212,062.50	1,3848	401.59	293,664.15
14	6.1.1.2 ตีเส้น RUMBLE STRIPS	ตร.ม.	162,400	460.00	74,704.00	1,3848	637.00	103,450.09
15	6.1.1.3 ตีเส้นทามหยุดรถ	ตร.ม.	35,280	460.00	16,228.80	1,3848	637.00	22,473.64
16	6.1.1.4 ตีเส้นหยุดรถ	ตร.ม.	9,400	460.00	4,324.00	1,3848	637.00	5,987.87

นิติรัฐ เจริญการ

14 พฤศจิกายน 2566 08:32:45



แบบฟอร์มรายงานหรือสรุปราคากลางงานก่อสร้างทาง สะพาน และท่อเหลี่ยม

ชื่อโครงการ/งานก่อสร้าง ประเภทราคาจากก่อสร้างโครงการปรับปรุงผิวจราจรด้วยแอสฟัลต์ติกคอนกรีต ถนนพหลโยธิน-หัวทำ เชื่อมต่อซอยดวงแจและซอยแม่จ๋า หมู่ที่ 2 และหมู่ที่ 3 ด้วยวิธีประกวดราคาอิเล็กทรอนิกส์ (e-bidding)

หน่วยงานเจ้าของโครงการ/งานก่อสร้าง เทศบาลตำบลศรีษะภู เทตบาลตำบลศรีษะภู


ลำดับที่ตามสัญญา	รายการงานก่อสร้าง	หน่วย	จำนวน	ราคาต่อหน่วย	ราคาทุน	FN	ราคาต่อหน่วย X FN	ราคากลาง
17	7. งานป้ายประชาสัมพันธ์ของเทศบาลตำบลศรีษะภู 7.1 ป้ายประชาสัมพันธ์ (ชั่วคราว)	ชุด	1,000	1,582.42	1,582.42	1.3848	2,191.33	2,191.33
18	7.2 ป้ายประชาสัมพันธ์ (ป้ายโครงการ)	ชุด	1,000	3,874.21	3,874.21	1.3848	5,365.00	5,365.00
<b>รวมราคากลาง</b>								<b>4,405,636.52</b>

แบบฟอร์มรายงานหรือสรุปราคากลางงานก่อสร้างทาง สะพาน และท่อเหลี่ยม

ชื่อโครงการ/งานก่อสร้าง    ประภาคารตากสิน    โครงการปรับปรุงฝัองจรจรด้วยแอสฟัลต์ติกคอนกรีต ถนนพหลโยธิน-หัวหมาก    เชื่อมต่อซอยดวงแฉงและซอยแม่จ๋า    หมู่ที่ 2 และหมู่ที่ 3    ด้วยวิธีประกวดราคาอิเล็กทรอนิกส์ (e-bidding)

หน่วยงานเจ้าของโครงการ/งานก่อสร้าง    เทศบาลตำบลศรีษะภู/เทศบาลตำบลวังน้ำ

  
( นิตู เจริญการ )  
ประธานกรรมการกำหนดราคากลาง

  
( อ่อนณิสส อุนลสุวรรณ )  
กรรมการกำหนดราคากลาง

กรรมการกำหนดราคากลาง



โครงการปรับปรุงสิ่งแวดล้อมโดยก่อสร้างอาคารจิตเวช

ถนนพหลโยธิน-พญาไท เขตจตุจักร กรุงเทพมหานคร 2 และพหลโยธิน 3

สถานที่ก่อสร้าง : ซอยพหลโยธิน และซอยแยกพญาไท หมู่ที่ 2 และหมู่ที่ 3

ตำบลสุรษะฎา อำเภอเมือง จังหวัดสุโขทัย

โครงการก่อสร้าง ประจําปีงบประมาณ พ.ศ. 2566

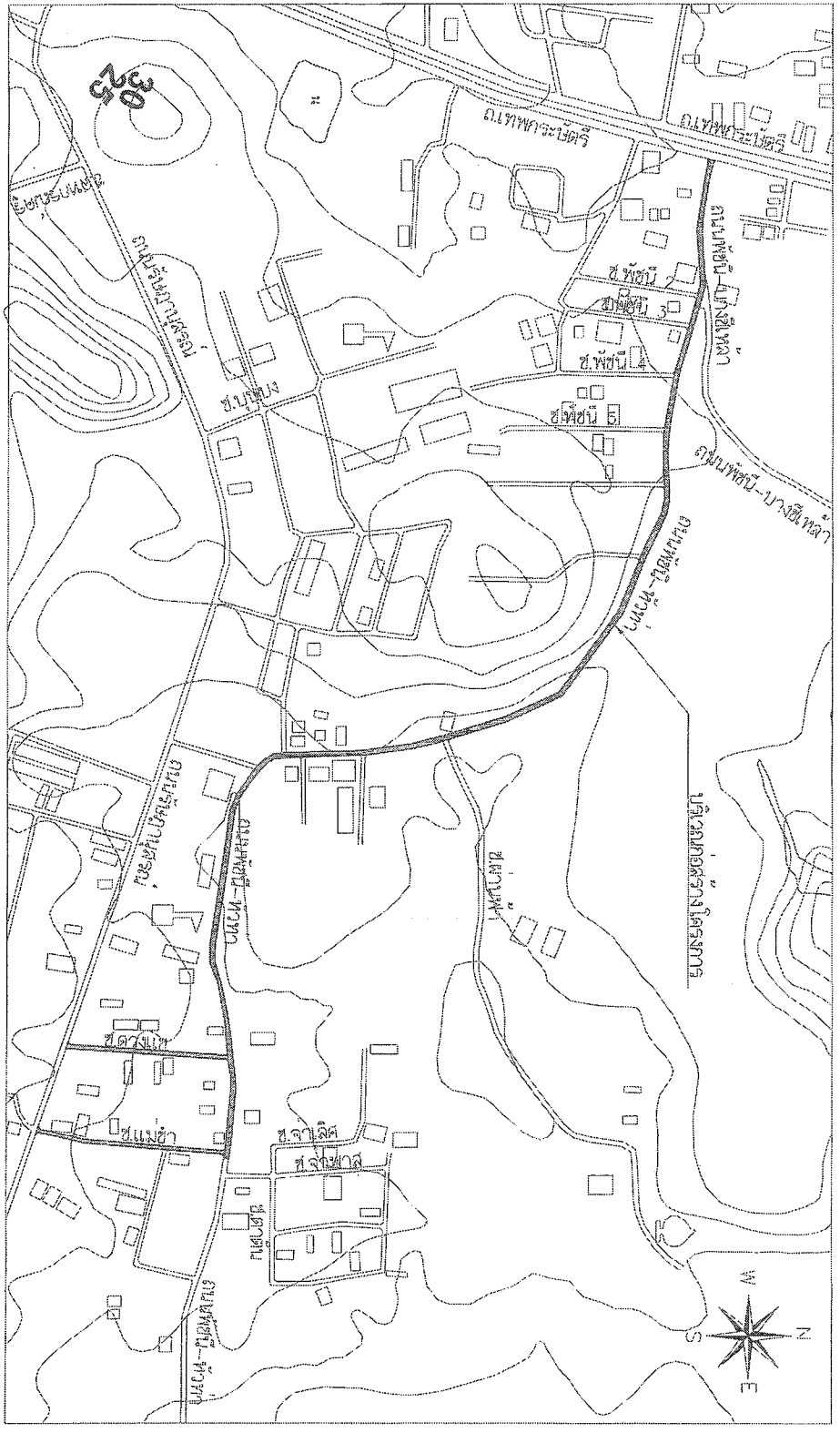
แบบเลขที่ : 035/2565

กองช่าง เทศบาลตำบลสุรษะฎา

# โครงการปรับปรุงโรงจากรางด้วยเอสพีลตคอกอนกรีต

## ถนนพหลโยธิน - ท่าวาสุกรี เขตจตุจักร กรุงเทพมหานคร และซอยแมงฆา หมู่ที่ 2 และหมู่ที่ 3

- ปรับปรุงโรงจากรางขนาด 16 เมตร x 16 เมตร กว้าง 0.05 เมตร ความกว้างเฉลี่ย 4.00 - 7.00 เมตร ความยาวไม่น้อยกว่า 16.25 เมตร หรือพื้นที่ไม่น้อยกว่า 8.650 ตารางเมตร
- ก่อสร้างอุโมงค์ระบายน้ำ ค.ส.ล. ขนาด 0.70 x 0.70 เมตร ความยาวไม่น้อยกว่า 84.00 เมตร



แบบก่อสร้าง



กรุงเทพมหานคร พ.ศ. 2560

โครงการปรับปรุงโรงจากรางด้วยเอสพีลตคอกอนกรีต  
ถนนพหลโยธิน - ท่าวาสุกรี เขตจตุจักร กรุงเทพมหานคร และซอยแมงฆา หมู่ที่ 2 และหมู่ที่ 3

วันที่ 3

หน้า 3

หน้า 3

หน้า 3

หน้า 3

หน้า 3

หน้า 3

หน้า 3

หน้า 3

หน้า 3

หน้า 3

หน้า 3

หน้า 3

หน้า 3

หน้า 3

หน้า 3

หน้า 3

หน้า 3

หน้า 3

หน้า 3

หน้า 3

หน้า 3

หน้า 3

หน้า 3

หน้า 3

หน้า 3

หน้า 3

หน้า 3

หน้า 3

หน้า 3

หน้า 3

หน้า 3

หน้า 3

หน้า 3

หน้า 3

หน้า 3

หน้า 3

หน้า 3

ข้อกำหนดเกี่ยวกับ การใช้วัสดุก่อสร้างและบุคลากรในสัญญาก่อสร้าง

เพื่อส่งเสริมการใช้สินค้า/ผลิตภัณฑ์ในประเทศ

1. ผู้จ้างเองใช้วัสดุก่อสร้างหรือครุภัณฑ์ที่เป็นส่วนหนึ่งของงานก่อสร้าง(ถาวร) ตามโครงการก่อสร้างนี้ โดยต้องเป็นวัสดุก่อสร้างหรือครุภัณฑ์ที่ผลิตโดยคนไทยในประเภท ไม่ยกเว้นว่าร้อยละ 60 ของมูลค่าวัสดุก่อสร้างที่ใช้ในโครงการก่อสร้างนี้ ทั้งนี้หากงานก่อสร้างมีมูลค่าก่อสร้างที่เกินหลัก จะต้องใช้วัสดุก่อสร้างที่เป็นผลิตที่ เป็นสินค้าผลิตภายในประเทศ ไม่ยกเว้นว่าร้อยละ 60 ของปริมาณหรือมูลค่าที่ใช้ตามสัญญาจ้างครั้งนี้

2. ผู้จ้างต้องส่งมอบการใช้วัสดุก่อสร้างและครุภัณฑ์ที่เป็นผลิตภัณฑ์ที่ผลิตภายในประเทศตามสัญญาจ้างก่อสร้างนี้ ตามเอกสาร ภาคผนวก 2 และ ภาคผนวก 3 (ภาคผนวก 3 เฉพาะกรณีที่เป็นงานก่อสร้างที่มีมูลค่าก่อสร้างที่เป็นหลัก ให้ผู้จ้างฯ ตามระยะเวลาที่กำหนดในสัญญาจ้าง(ถาวร) แต่ต้องไม่ต่ำกว่า 30 วัน หลังงานมอบหมายจากก่อสร้าง หากผู้จ้างฯ ไม่ส่งมอบตามเวลาที่กำหนด ถือว่าผู้จ้างฯ ละเมิดสัญญาจ้างก่อสร้างนี้

แผนการใช้จ่ายวัสดุก่อสร้าง ที่ผู้จ้างฯ ส่งเสนอ ตามการจัดเก็บเงินโดยประมาณค่าเป็น เพื่อให้ ผู้ผลิต/โรงงาน การใช้วัสดุก่อสร้าง ซึ่งเป็นการผลิตที่ผลิตในประเทศไม่ยกเว้นว่าร้อยละ 60 ที่ผู้จ้างฯ จะส่งมอบแก่การ ปรับแผนให้ผู้จ้างฯ ก่อสร้างจากแบบต้นฉบับการนำวัสดุ ก่อสร้างฯ ตามแผนที่ได้รับมอบหมายไว้ล่วงหน้า อย่างน้อย 7 วัน ทั้งนี้ต้องเก็บค่าแรงงานแต่ละงวด

3. ผู้จ้างต้องส่งมอบหลักฐานที่ประกอบการพิจารณาว่าวัสดุก่อสร้างหรือครุภัณฑ์ที่ผลิตโดยคนไทยใน ประเภท อย่งใดอย่างหนึ่งแล้วแต่กรณีแล้วส่งมอบให้ผู้จ้างฯ ไม่ให้ผู้จ้างฯ รับผิดชอบ ไม่ ดังนี้

- 1) ส่วนนำไปรับหรือสินค้าที่ผลิตในประเทศ Code in Thailand ที่ออกโดย ส่วนอุตสาหกรรมแห่งประเทศไทย
- 2) ฉลากสินค้า ที่แสดงว่าเป็นสินค้าที่ผลิตในประเทศไทย
- 3) หลักฐานแสดงแหล่งผลิต ที่สามารถแสดงได้ว่าใช้วัสดุก่อสร้างที่ผลิตโดยคนไทยในประเทศ เช่นสถานที่

การก่อสร้างแบบการใช้วัสดุผลิตภายในประเทศ  
โครงการ.....

ภาคผนวก 2

รายการวัสดุหรือครุภัณฑ์ที่ใช้ในการ  
แบบการใช้วัสดุผลิตภายในประเทศ

รหัส	ประเภท	ชื่อ	ปริมาณ	ราคาต่อหน่วย (บาท)	มูลค่ารวม (บาท)	ชื่อ	สถานที่
1							
2							
3							
4							
5							
รวม							

หมายเหตุ

จากข้อมูลหมายเหตุที่ใช้ในการจัดทำแผนการใช้วัสดุก่อสร้างภายในประเทศไทย เป็นราคาตามใบแจ้งปริมาณงาน และราคาที่ใช้แบบสัญญาก่อสร้าง ซึ่งจัดทำตามหนังสือ ที่ กคส./กจว. 0405.2/2452 ลง 17 กันยายน 2562 (2452) และกรณีที่มีราคาต่อหน่วยที่อาจแตกต่างกันไปเป็นราคาแบบที่เปลี่ยนแปลง ที่ฝ่ายก่อสร้างดำเนินการจัดซื้อโดยที่

ภาคผนวก 3

การส่งมอบหรือครุภัณฑ์ที่ใช้ในการ  
แบบการใช้วัสดุผลิตภายในประเทศ  
โครงการ..... (ชื่อ)

รหัส	ประเภท	ชื่อ	ปริมาณ	ราคาต่อหน่วย (บาท)	มูลค่ารวม (บาท)	ชื่อ	สถานที่
1							
2							
3							
4							
5							
รวม							



กรมการช่างโยธาเทศบาล ๒๕๖๒

โครงการ.....  
แบบการใช้วัสดุผลิตภายในประเทศ  
โครงการ.....

ชื่อผู้จ้าง  
ตำแหน่ง/ตำแหน่ง  
ตำแหน่ง/ตำแหน่ง

ชื่อผู้รับจ้าง  
ตำแหน่ง/ตำแหน่ง  
ตำแหน่ง/ตำแหน่ง

ชื่อผู้รับจ้าง  
ตำแหน่ง/ตำแหน่ง  
ตำแหน่ง/ตำแหน่ง

ชื่อผู้รับจ้าง  
ตำแหน่ง/ตำแหน่ง  
ตำแหน่ง/ตำแหน่ง

ชื่อผู้รับจ้าง  
ตำแหน่ง/ตำแหน่ง  
ตำแหน่ง/ตำแหน่ง

ชื่อผู้รับจ้าง  
ตำแหน่ง/ตำแหน่ง  
ตำแหน่ง/ตำแหน่ง

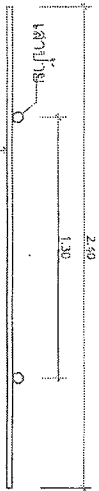
ชื่อผู้รับจ้าง  
ตำแหน่ง/ตำแหน่ง  
ตำแหน่ง/ตำแหน่ง

ชื่อผู้รับจ้าง  
ตำแหน่ง/ตำแหน่ง  
ตำแหน่ง/ตำแหน่ง

ชื่อผู้รับจ้าง  
ตำแหน่ง/ตำแหน่ง  
ตำแหน่ง/ตำแหน่ง

ชื่อผู้รับจ้าง  
ตำแหน่ง/ตำแหน่ง  
ตำแหน่ง/ตำแหน่ง

# แบบแปลน แบบแปลนประติมากรรมเพนต์ (ตัวคนจาว) ของเทศบาลตำบลสุพรรณบุรี



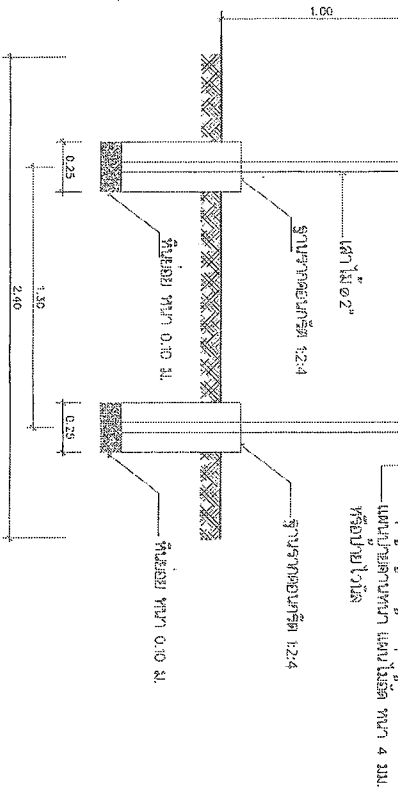
แบบแปลนด้านหน้า แบบไม้เนื้อ ทนไฟ 4 มม. หรือไม้แข็งใกล้เคียง

แปลน

ขนาดหน้า 1.25

**เทศบาลนครสุพรรณบุรี**  
เทศบาลตำบลสุพรรณบุรี

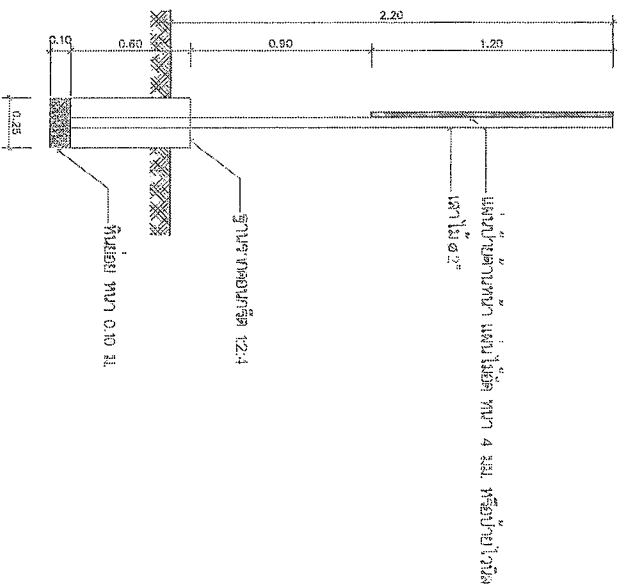
เลขที่แบบแปลน : \_\_\_\_\_  
 วัสดุ : ไม้เนื้อทนไฟ 4 มม.  
 ผู้จัดทำแบบแปลน : \_\_\_\_\_  
 วิศวกร : \_\_\_\_\_  
 วิศวกรควบคุม : \_\_\_\_\_



รูปด้านหน้า

ขนาดหน้า 1.25

- หมายเหตุ**
- ผู้รับจ้างจะต้องจัดทำแบบประติมากรรมให้ดูจำนวน 3 แบบ ภายใน 7 วัน นับตั้งแต่ตกลงงานในวงเล็บแล้วจากนั้นจะคัดเลือกแบบที่ดูดีที่สุดวางในสถานที่จริงตามแบบที่เลือกจนได้ความพอใจแล้วจึงดำเนินการก่อสร้าง
  - เสาไม้เนื้อทนไฟ อาจเลือกใช้ไม้เนื้อแข็ง หรือ ไม้เนื้ออ่อนก็ได้ตามความเหมาะสมแต่ต้องไม่ใช้ไม้ที่ผุหรือมีตำหนิ
  - ตั้งแบบหน้าด้านหน้าให้ใช้ไม้เนื้อแข็ง หรือ ไม้เนื้ออ่อนตามความเหมาะสม

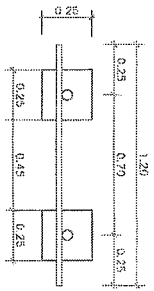


รูปด้านหลัง

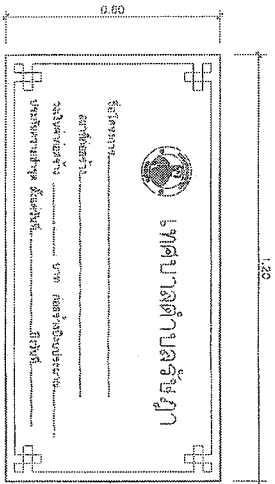
ขนาดหน้า 1.25

	<p style="text-align: center;"><b>เทศบาลนครสุพรรณบุรี</b> เทศบาลตำบลสุพรรณบุรี</p> <p>เลขที่แบบแปลน : _____</p> <p>วัสดุ : ไม้เนื้อทนไฟ 4 มม.</p> <p>ผู้จัดทำแบบแปลน : _____</p> <p>วิศวกร : _____</p> <p>วิศวกรควบคุม : _____</p>
<p>นาย <b>สมชาย ใจดี</b> นายกเทศมนตรี</p>	<p>นาย <b>สมชาย ใจดี</b> นายกเทศมนตรี</p> <p>นาย <b>สมชาย ใจดี</b> นายกเทศมนตรี</p> <p>นาย <b>สมชาย ใจดี</b> นายกเทศมนตรี</p> <p>นาย <b>สมชาย ใจดี</b> นายกเทศมนตรี</p>
<p>นาย <b>สมชาย ใจดี</b> นายกเทศมนตรี</p>	<p>นาย <b>สมชาย ใจดี</b> นายกเทศมนตรี</p> <p>นาย <b>สมชาย ใจดี</b> นายกเทศมนตรี</p> <p>นาย <b>สมชาย ใจดี</b> นายกเทศมนตรี</p> <p>นาย <b>สมชาย ใจดี</b> นายกเทศมนตรี</p>
<p>นาย <b>สมชาย ใจดี</b> นายกเทศมนตรี</p>	<p>นาย <b>สมชาย ใจดี</b> นายกเทศมนตรี</p> <p>นาย <b>สมชาย ใจดี</b> นายกเทศมนตรี</p> <p>นาย <b>สมชาย ใจดี</b> นายกเทศมนตรี</p> <p>นาย <b>สมชาย ใจดี</b> นายกเทศมนตรี</p>

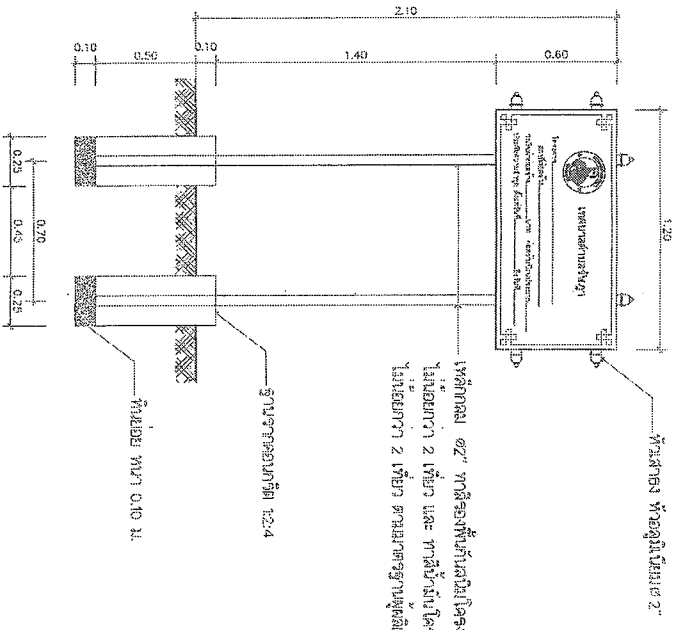
# แบบแปลนเสาเข็มพิเศษ (ปลายโครงสร้าง) ของเทศบาลตำบลศรีษะเกษ



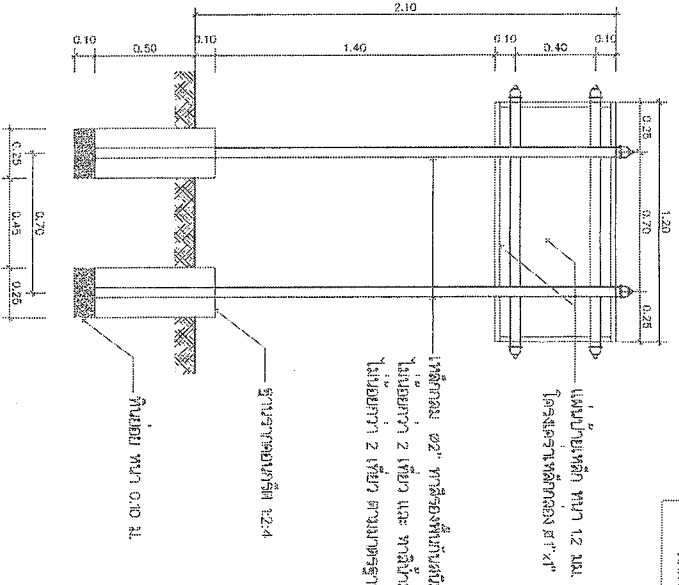
แบบแปลน  
ขนาดฐาน 1.25



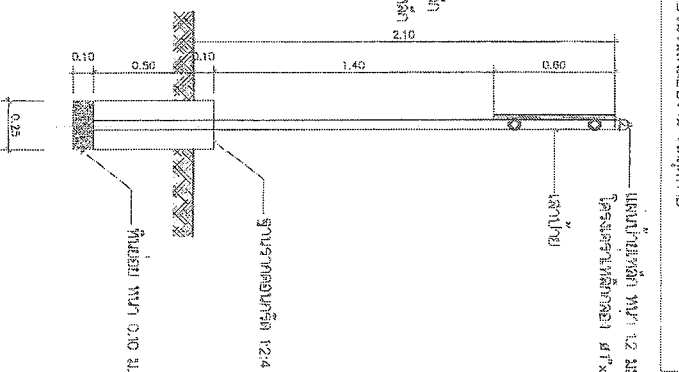
แบบขยายท้าย  
ขนาดฐาน 1.25



เหล็กดัด ๒# ๒" ทัดตรงที่หน้าหลัง โครงสร้างหลัก  
ไม่แยกตัว ๒ เข็ม และ ทัดหัวบันได โครงสร้างหลัก  
ไม่แยกตัว ๒ เข็ม ตามขนาดฐานผู้ผลิต



เหล็กดัด ๒# ๒" ทัดตรงที่หน้าหลัง โครงสร้างหลัก  
ไม่แยกตัว ๒ เข็ม และ ทัดหัวบันได โครงสร้างหลัก  
ไม่แยกตัว ๒ เข็ม ตามขนาดฐานผู้ผลิต



- รายการประกอบแบบ
- เสา, โครงบ้ายทางยาว ใช้ปูน
  - ตัวหัวเข็มเหล็กเสริม, ที่ขึ้นยึดกับเสาเข็ม
  - เข็มคอนกรีตเสริมเหล็กขนาดความยาวตามแบบ, ข้อต่อเสริมแบบกำหนด
  - แบบเหล็ก ขนาดกว้าง ๐.๒๐ เมตร ยาว 1.2๐ เมตร
- หมายเหตุ
- จุดติดตั้งเสาเข็มตามแบบวางตามแบบในภาพ สามารถเคลื่อนย้ายได้โดยง่าย
  - กรณีขุดเจาะดินในลักษณะที่เกินกว่า ๒ เมตร
  - งานเสริมยึดตัวหัวเข็มกับเสาเข็มให้เข้ากัน
  - จุดติดตั้งแบบบ้ายให้ใช้รับแรงที่ติดตั้งแบบบ้าย (๖) ปูนรับที่หัวเสาเข็ม (จะลงปลายเหล็ก) จำนวน 1 ไร่
  - วัสดุที่ใช้ทำแบบบ้ายให้ใช้แบบเหล็กชนิด ขนาด 1.2 มิลลิเมตร ขนาดความยาวไม่น้อยกว่า ๐.๘๐ เมตร ยาวไม่น้อยกว่า 1.2๐ เมตร
  - \*\*\* กรณีติดตั้งเสาเข็มตามแบบวางตามแบบวางตามแบบ
  - ติดตั้งเข็มเสริมในบริเวณรอบงาน งานผู้ผลิต

รูปด้านหน้า  
ขนาดฐาน 1.25

แบบขยายโครงสร้าง  
ขนาดฐาน 1.25

รูปด้านข้าง  
ขนาดฐาน 1.25



เทศบาลตำบลศรีษะเกษ

สำนักงานช่างเทคนิค

นาย.....

นาย.....

นาย.....

นาย.....

นาย.....

นาย.....

นาย.....

นาย.....

นาย.....

นาย.....

นาย.....

นาย.....

นาย.....

นาย.....

นาย.....

นาย.....

นาย.....

นาย.....

นาย.....

นาย.....

นาย.....

นาย.....

นาย.....

นาย.....

นาย.....

นาย.....

นาย.....

นาย.....

นาย.....

นาย.....

นาย.....

นาย.....

นาย.....

นาย.....

นาย.....

นาย.....

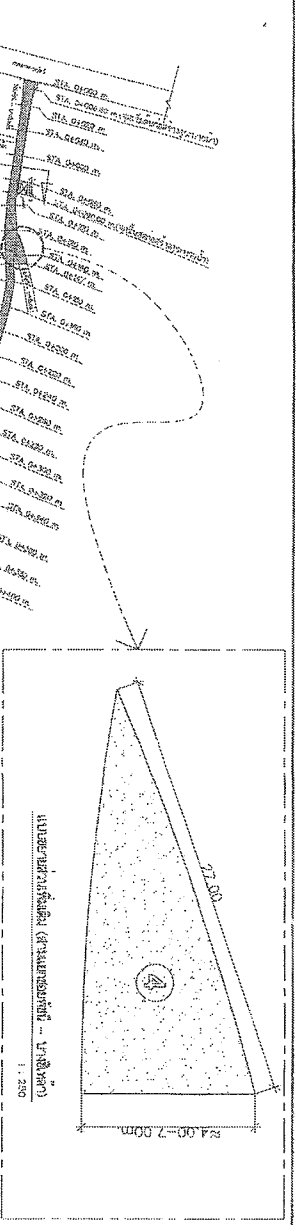
นาย.....

นาย.....

นาย.....

นาย.....

นาย.....



**รายละเอียดการออกแบบ**

1	<ul style="list-style-type: none"> <li>- งานติดตั้งป้ายบอกชื่อโครงการและชื่อหมู่บ้าน - วัสดุ 1000 บาท</li> <li>- STA. 0+000 m. - STA. 0+1200 m.</li> <li>- งานติดตั้งป้ายบอกชื่อโครงการและชื่อหมู่บ้าน - วัสดุ 1000 บาท</li> <li>- STA. 0+0000 m. - STA. 0+00000 m.</li> <li>- งานติดตั้งป้ายบอกชื่อโครงการและชื่อหมู่บ้าน - วัสดุ 1000 บาท</li> <li>- STA. 0+000 m. - STA. 0+0000 m.</li> <li>- งานติดตั้งป้ายบอกชื่อโครงการและชื่อหมู่บ้าน - วัสดุ 1000 บาท</li> <li>- STA. 0+000 m. - STA. 0+000 m.</li> <li>- งานติดตั้งป้ายบอกชื่อโครงการและชื่อหมู่บ้าน - วัสดุ 1000 บาท</li> <li>- STA. 0+000 m. - STA. 0+000 m.</li> <li>- งานติดตั้งป้ายบอกชื่อโครงการและชื่อหมู่บ้าน - วัสดุ 1000 บาท</li> <li>- STA. 0+000 m. - STA. 0+000 m.</li> </ul>
2	<ul style="list-style-type: none"> <li>- งานติดตั้งป้ายบอกชื่อโครงการและชื่อหมู่บ้าน - วัสดุ 1000 บาท</li> <li>- STA. 0+000 m. - STA. 0+000 m.</li> <li>- งานติดตั้งป้ายบอกชื่อโครงการและชื่อหมู่บ้าน - วัสดุ 1000 บาท</li> <li>- STA. 0+000 m. - STA. 0+000 m.</li> <li>- งานติดตั้งป้ายบอกชื่อโครงการและชื่อหมู่บ้าน - วัสดุ 1000 บาท</li> <li>- STA. 0+000 m. - STA. 0+000 m.</li> </ul>
3	<ul style="list-style-type: none"> <li>- งานติดตั้งป้ายบอกชื่อโครงการและชื่อหมู่บ้าน - วัสดุ 1000 บาท</li> <li>- STA. 0+000 m. - STA. 0+000 m.</li> <li>- งานติดตั้งป้ายบอกชื่อโครงการและชื่อหมู่บ้าน - วัสดุ 1000 บาท</li> <li>- STA. 0+000 m. - STA. 0+000 m.</li> </ul>
4	<ul style="list-style-type: none"> <li>- งานติดตั้งป้ายบอกชื่อโครงการและชื่อหมู่บ้าน - วัสดุ 1000 บาท</li> <li>- STA. 0+000 m. - STA. 0+000 m.</li> </ul>

**รายละเอียดการออกแบบ**

1. งานติดตั้งป้ายบอกชื่อโครงการและชื่อหมู่บ้าน - วัสดุ 1000 บาท

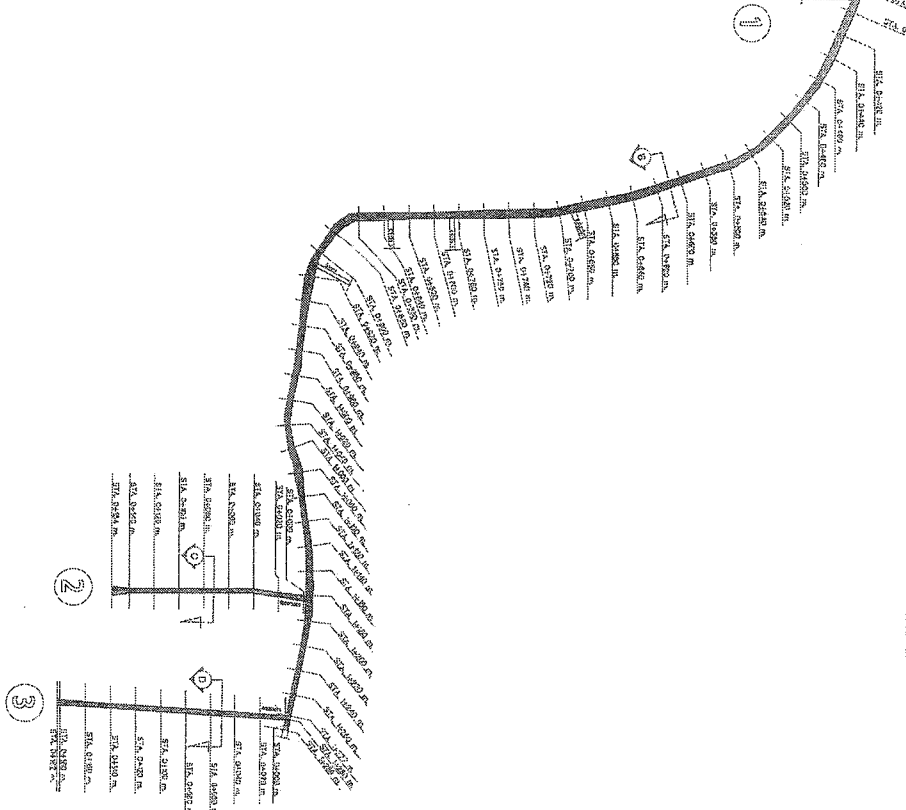
2. งานติดตั้งป้ายบอกชื่อโครงการและชื่อหมู่บ้าน - วัสดุ 1000 บาท

3. งานติดตั้งป้ายบอกชื่อโครงการและชื่อหมู่บ้าน - วัสดุ 1000 บาท

4. งานติดตั้งป้ายบอกชื่อโครงการและชื่อหมู่บ้าน - วัสดุ 1000 บาท

# แปลโครงการ

มาตราส่วน 1:2500



**บริษัท วิศวกรรม จำกัด**

เลขที่ 123 ถนนสุขุมวิท กรุงเทพฯ 10110

โทรศัพท์ 0-2-123-4567

**นาย วิศวกร**

ตำแหน่ง วิศวกร

**นาย วิศวกร**

ตำแหน่ง วิศวกร

**นาย วิศวกร**

ตำแหน่ง วิศวกร

**นาย วิศวกร**

ตำแหน่ง วิศวกร

**นาย วิศวกร**

ตำแหน่ง วิศวกร

**นาย วิศวกร**

ตำแหน่ง วิศวกร

**นาย วิศวกร**

ตำแหน่ง วิศวกร

**นาย วิศวกร**

ตำแหน่ง วิศวกร





กรมการขนส่งทางบก

โครงการ  
ศึกษาและออกแบบทางหลวงชนบท  
สายบ้านดอนน้อย-บ้านดอนน้อย-บ้านดอนน้อย  
ระยะทางประมาณ 10.5 กิโลเมตร  
พื้นที่ 3  
วันที่ 3

การก่อสร้าง

แบบร่างสถาปัตย์

แบบร่างสถาปัตย์

แบบร่างสถาปัตย์

แบบร่างสถาปัตย์

แบบร่างสถาปัตย์

แบบร่างสถาปัตย์

แบบร่างสถาปัตย์

แบบร่างสถาปัตย์

แบบร่างสถาปัตย์

แบบร่างสถาปัตย์

แบบร่างสถาปัตย์

แบบร่างสถาปัตย์

แบบร่างสถาปัตย์

แบบร่างสถาปัตย์

แบบร่างสถาปัตย์

แบบร่างสถาปัตย์

แบบร่างสถาปัตย์

แบบร่างสถาปัตย์

แบบร่างสถาปัตย์

แบบร่างสถาปัตย์

แบบร่างสถาปัตย์

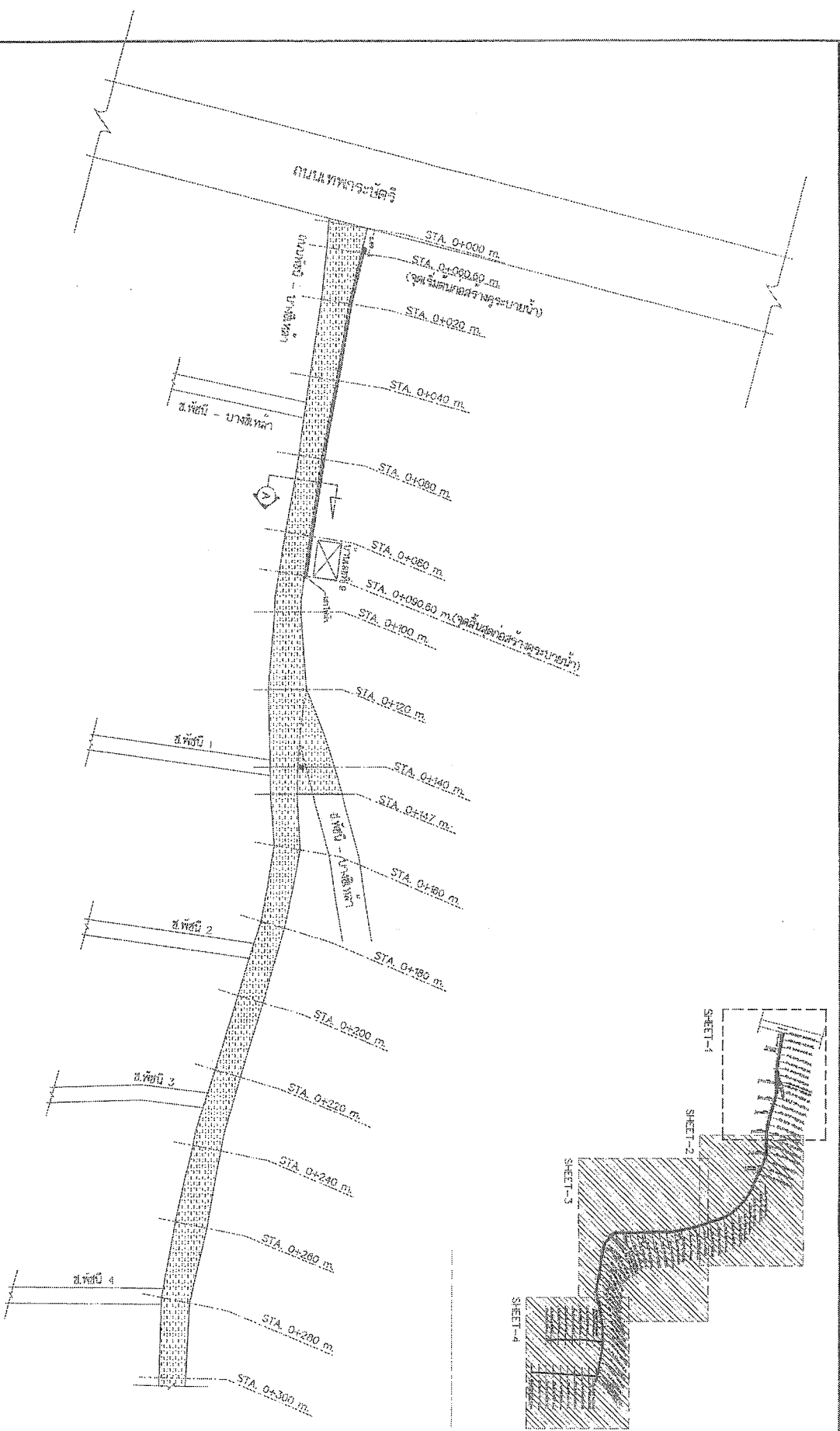
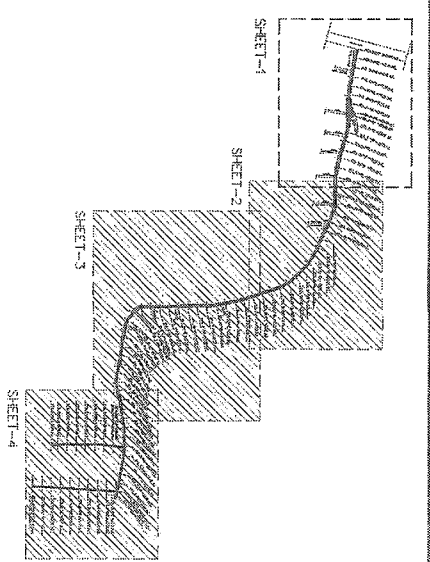
แบบร่างสถาปัตย์

แบบร่างสถาปัตย์

แบบร่างสถาปัตย์

แบบร่างสถาปัตย์

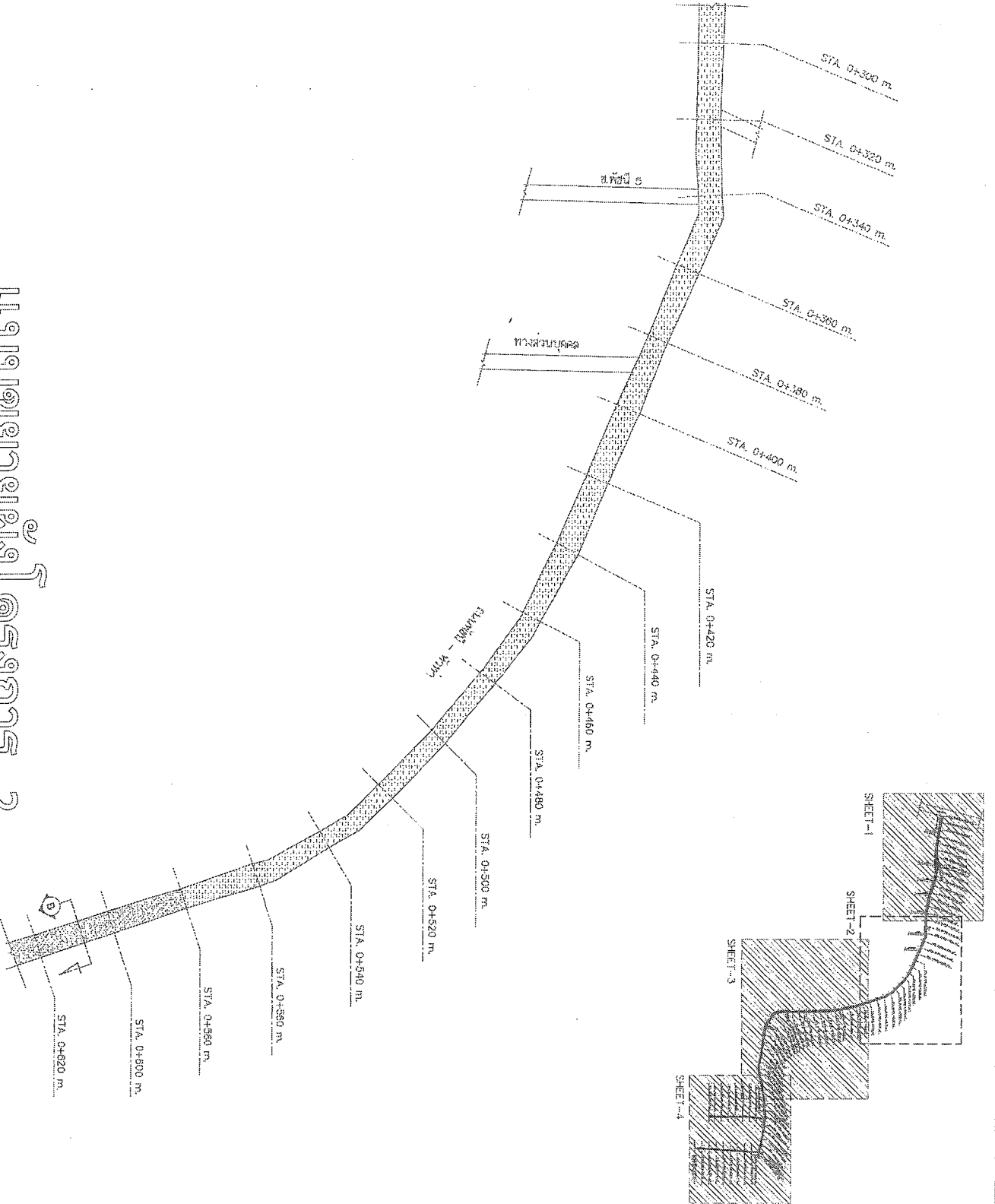
แบบร่างสถาปัตย์



# แบบขยายผังโครงการ 1

มาตราส่วน

1:1000



# แบบขยายผังโครงการ 2

มาตรฐาน

1:1000



กรมวิศวกรรมจราจร

โครงการ : ...  
 1. ...  
 2. ...  
 3. ...

วันที่ : ...

ชื่อ : ...

ตำแหน่ง : ...

ชื่อ : ...

ตำแหน่ง : ...

ชื่อ : ...

ตำแหน่ง : ...

ชื่อ : ...

ตำแหน่ง : ...

ชื่อ : ...

ตำแหน่ง : ...

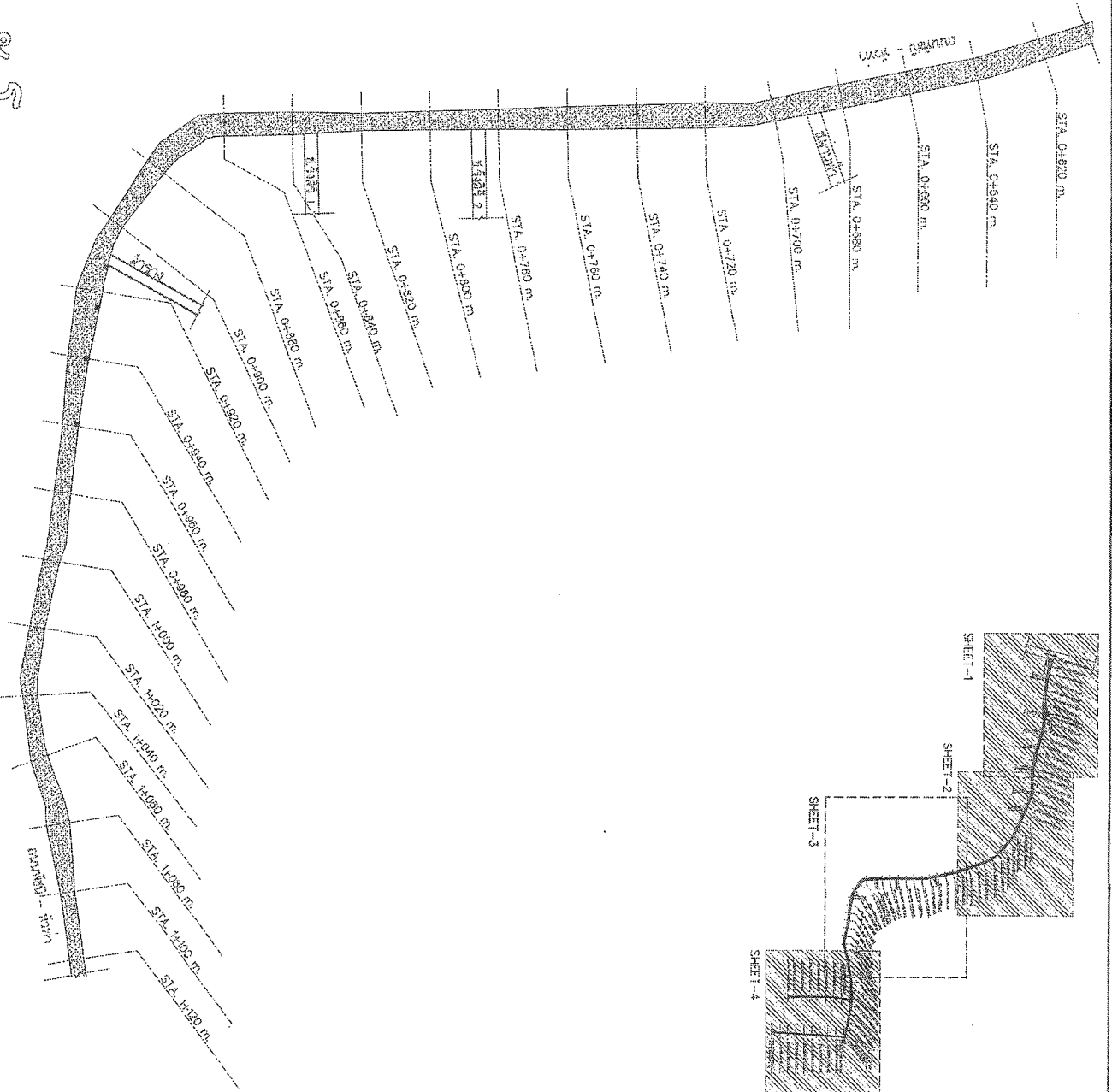
ชื่อ : ...

ตำแหน่ง : ...

# แบบแปลนโครงการ 3

หน้า 1 จาก 1

1:1250



กรมการขนส่งทางบก

โครงการ  
ปรับปรุงเส้นทางสาย  
ถนนสาย 107  
ระยะทาง 1.2 กิโลเมตร  
จาก กม. 107+000 ถึง กม. 108+200  
พิกัด : 107+000

วันที่ : 25/10/2559

หน้า : 1 จาก 1

โครงการ

ปรับปรุงเส้นทางสาย

ถนนสาย 107

ระยะทาง 1.2 กิโลเมตร

จาก กม. 107+000 ถึง กม. 108+200

พิกัด : 107+000

วันที่ : 25/10/2559

หน้า : 1 จาก 1

โครงการ

ปรับปรุงเส้นทางสาย

ถนนสาย 107

ระยะทาง 1.2 กิโลเมตร

จาก กม. 107+000 ถึง กม. 108+200

พิกัด : 107+000

วันที่ : 25/10/2559

หน้า : 1 จาก 1

โครงการ

ปรับปรุงเส้นทางสาย

ถนนสาย 107

ระยะทาง 1.2 กิโลเมตร

จาก กม. 107+000 ถึง กม. 108+200

พิกัด : 107+000

วันที่ : 25/10/2559

หน้า : 1 จาก 1

โครงการ

ปรับปรุงเส้นทางสาย

ถนนสาย 107

ระยะทาง 1.2 กิโลเมตร

จาก กม. 107+000 ถึง กม. 108+200

พิกัด : 107+000

วันที่ : 25/10/2559

หน้า : 1 จาก 1

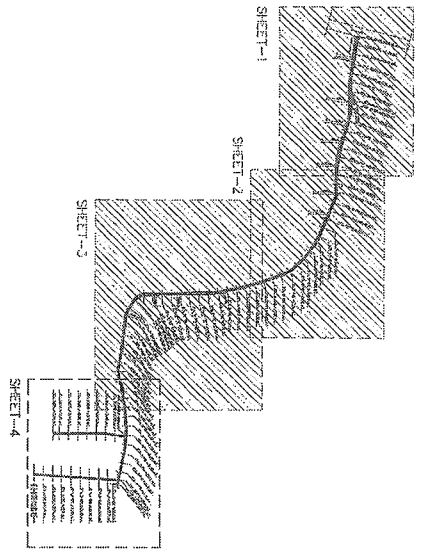
โครงการ

ปรับปรุงเส้นทางสาย

ถนนสาย 107

ระยะทาง 1.2 กิโลเมตร

จาก กม. 107+000 ถึง กม. 108+200



# แบบขยายของโครงการ 4

มาตรฐาน

1:1000



หน้าโครงการ ปี 2560

นาย...  
ตำแหน่ง...  
ตำแหน่ง...  
ตำแหน่ง...

นาย...  
ตำแหน่ง...  
ตำแหน่ง...

นาย...  
ตำแหน่ง...  
ตำแหน่ง...

นาย...  
ตำแหน่ง...  
ตำแหน่ง...

นาย...  
ตำแหน่ง...  
ตำแหน่ง...

นาย...  
ตำแหน่ง...  
ตำแหน่ง...

นาย...  
ตำแหน่ง...  
ตำแหน่ง...

นาย...  
ตำแหน่ง...  
ตำแหน่ง...

นาย...  
ตำแหน่ง...  
ตำแหน่ง...

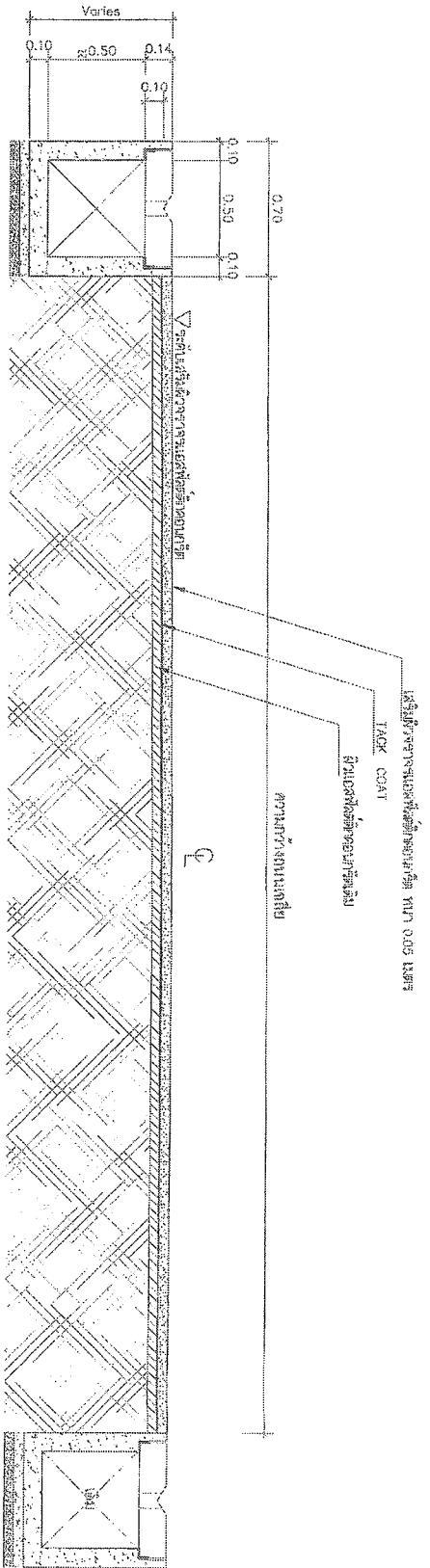
นาย...  
ตำแหน่ง...  
ตำแหน่ง...

นาย...  
ตำแหน่ง...  
ตำแหน่ง...

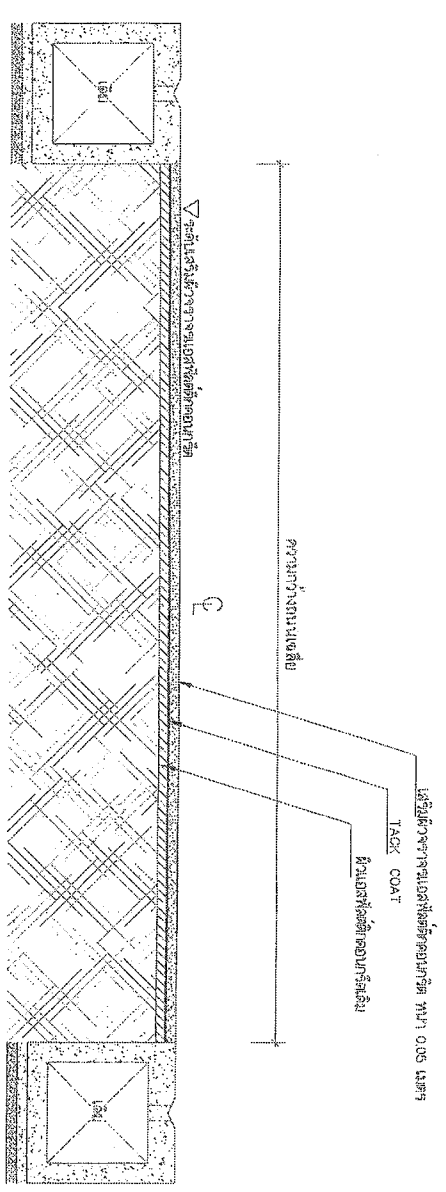
นาย...  
ตำแหน่ง...  
ตำแหน่ง...

นาย...  
ตำแหน่ง...  
ตำแหน่ง...

นาย...  
ตำแหน่ง...  
ตำแหน่ง...



รูปตัด A,B  
1:25



รูปตัด C,D  
1:25



แผนผังโครงการ No. 250

โครงการ  
กรมการช่างโยธาเทศบาลนครเชียงใหม่  
แผนผังโครงการ No. 250  
หน้า 1

ชื่อโครงการ  
ถนนสาย 100 เมตร

ที่ตั้ง  
ถนนสาย 100 เมตร

ผู้จัดทำ  
นายวิชาญ วัฒนศิริ

ตำแหน่ง  
วิศวกรโยธา

ชื่อ  
วิชาญ วัฒนศิริ

ตำแหน่ง  
ผู้ควบคุมงาน

ชื่อ  
วิชาญ วัฒนศิริ

ตำแหน่ง  
ผู้ควบคุมงาน

ชื่อ  
วิชาญ วัฒนศิริ

ตำแหน่ง  
ผู้ควบคุมงาน

ชื่อ  
วิชาญ วัฒนศิริ

ตำแหน่ง  
ผู้ควบคุมงาน

ชื่อ  
วิชาญ วัฒนศิริ

ตำแหน่ง  
ผู้ควบคุมงาน

ชื่อ  
วิชาญ วัฒนศิริ

ตำแหน่ง  
ผู้ควบคุมงาน

ชื่อ  
วิชาญ วัฒนศิริ

ตำแหน่ง  
ผู้ควบคุมงาน

ชื่อ  
วิชาญ วัฒนศิริ

ตำแหน่ง  
ผู้ควบคุมงาน

ชื่อ  
วิชาญ วัฒนศิริ

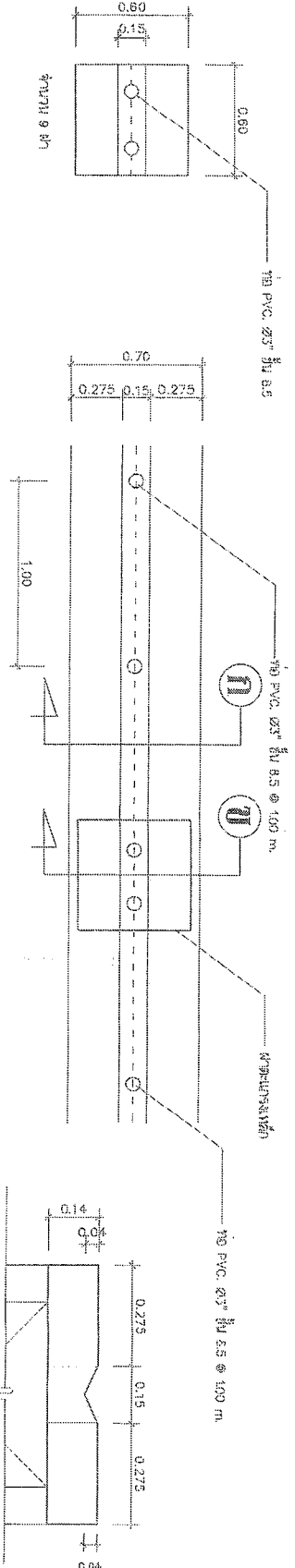
ตำแหน่ง  
ผู้ควบคุมงาน

ชื่อ  
วิชาญ วัฒนศิริ

ตำแหน่ง  
ผู้ควบคุมงาน

ชื่อ  
วิชาญ วัฒนศิริ

ตำแหน่ง  
ผู้ควบคุมงาน



**แบบหมู่ระบบระบายน้ำ**

แบบร่าง

1:25

**แบบหมู่ระบบระบายน้ำ**

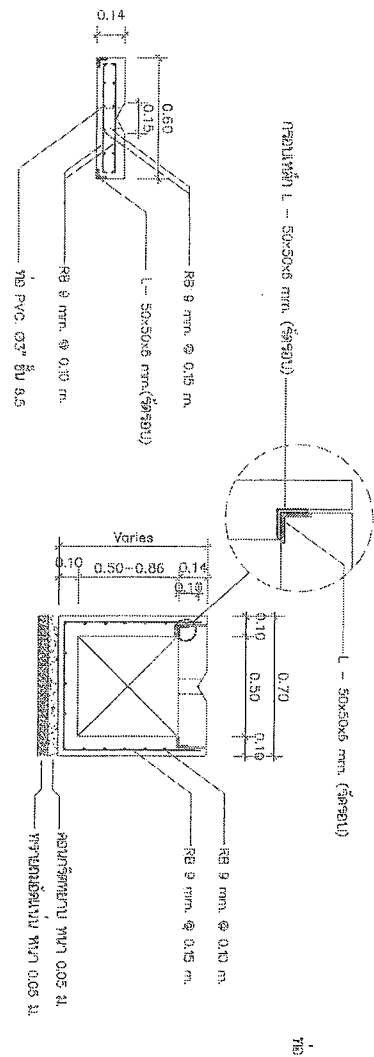
แบบร่าง

1:25

**แบบหมู่ระบบระบายน้ำ**

แบบร่าง

1:25



**แบบหมู่ระบบระบายน้ำ**

แบบร่าง

1:25

**แบบหมู่ระบบระบายน้ำ**

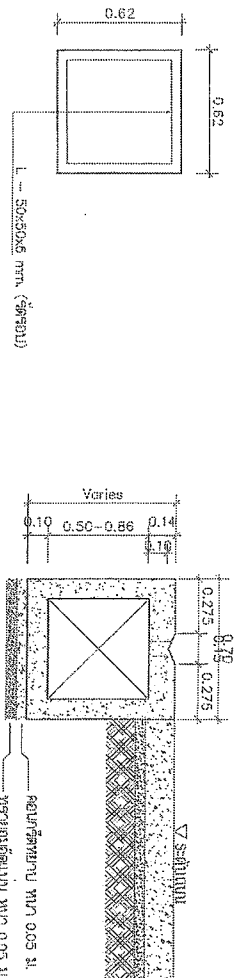
แบบร่าง

1:25

**แบบหมู่ระบบระบายน้ำ**

แบบร่าง

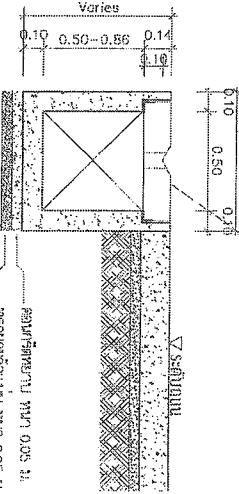
1:25



**แบบหมู่ระบบระบายน้ำ**

แบบร่าง

1:25



**แบบหมู่ระบบระบายน้ำ**

แบบร่าง

1:25



สถาบันมาตรวิทยาแห่งชาติ

กระทรวงวิทยาศาสตร์และเทคโนโลยี

เลขที่: 12

วันที่: 25/11/2558

สถานที่: กรุงเทพฯ

ชื่อ: 12

ชื่อ: 12

ชื่อ: 12

ชื่อ: 12

ชื่อ: 12

ชื่อ: 12

ชื่อ: 12

ชื่อ: 12

ชื่อ: 12

ชื่อ: 12

ชื่อ: 12

ชื่อ: 12

ชื่อ: 12

ชื่อ: 12

ชื่อ: 12

ชื่อ: 12

ชื่อ: 12

ชื่อ: 12

ชื่อ: 12

ชื่อ: 12

ชื่อ: 12

ชื่อ: 12

ชื่อ: 12

ชื่อ: 12

ชื่อ: 12

ชื่อ: 12

ชื่อ: 12

ชื่อ: 12

ชื่อ: 12

ชื่อ: 12

ชื่อ: 12

ชื่อ: 12

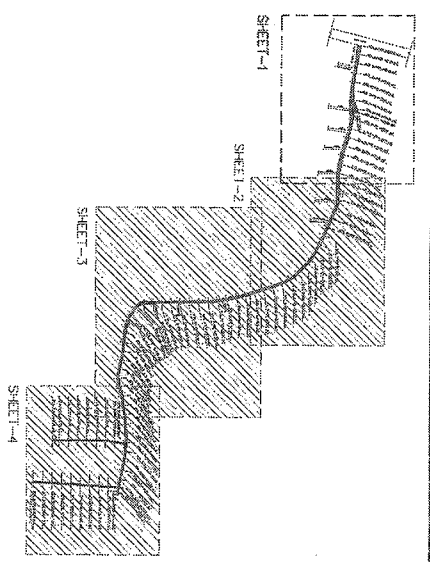
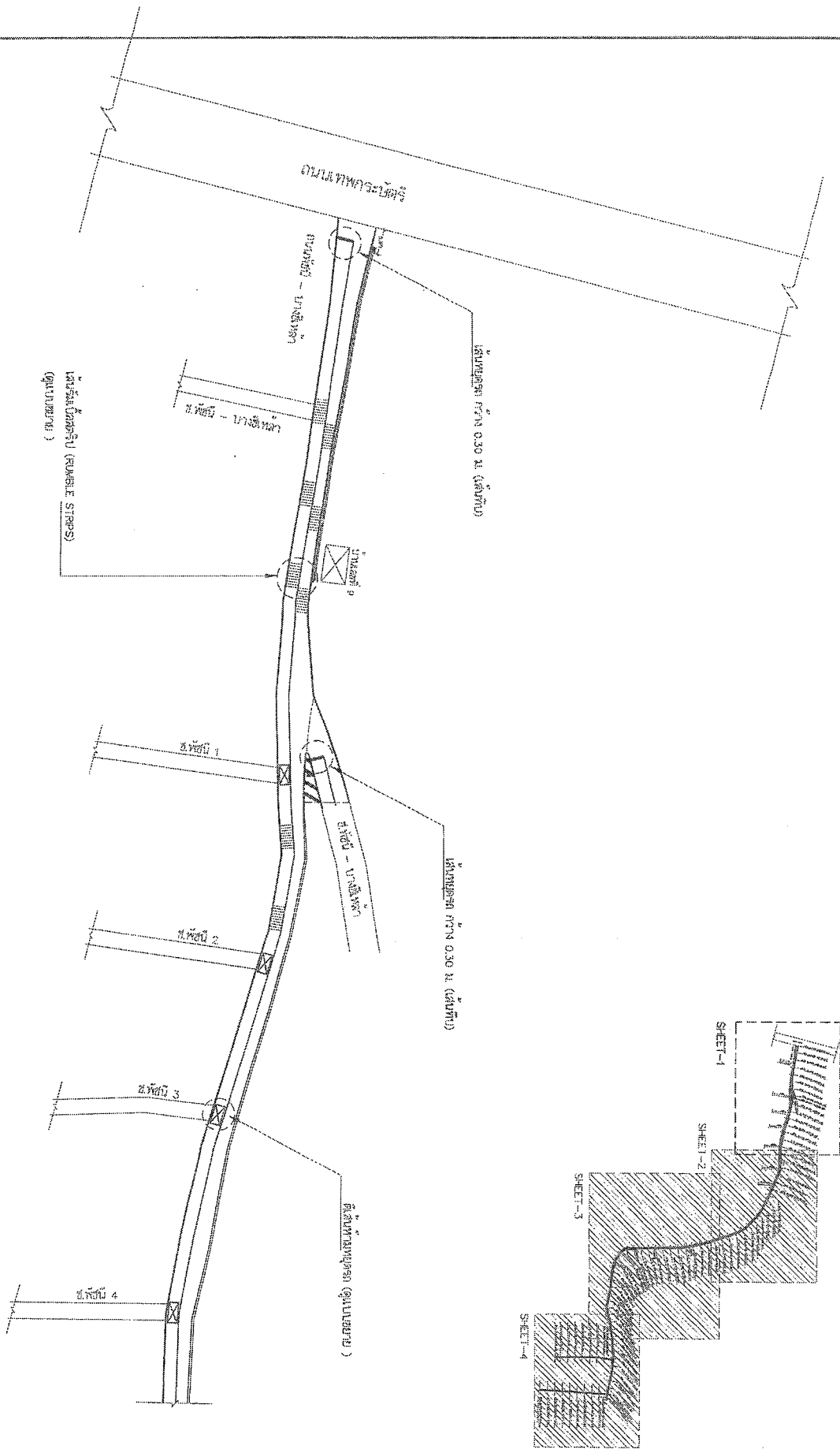
ชื่อ: 12

ชื่อ: 12









# แบบขยายพื้นที่ก่อสร้าง 1

มาตราส่วน

1:1000



กรมโยธาธิการและผังเมือง

โครงการ : ...  
 1. ...  
 2. ...  
 3. ...

วันที่ : ...  
 1. ...  
 2. ...  
 3. ...

ชื่อ : ...  
 ตำแหน่ง : ...  
 1. ...  
 2. ...  
 3. ...

ชื่อ : ...  
 ตำแหน่ง : ...  
 1. ...  
 2. ...  
 3. ...

ชื่อ : ...  
 ตำแหน่ง : ...  
 1. ...  
 2. ...  
 3. ...

ชื่อ : ...  
 ตำแหน่ง : ...  
 1. ...  
 2. ...  
 3. ...

ชื่อ : ...  
 ตำแหน่ง : ...  
 1. ...  
 2. ...  
 3. ...

ชื่อ : ...  
 ตำแหน่ง : ...  
 1. ...  
 2. ...  
 3. ...

ชื่อ : ...  
 ตำแหน่ง : ...  
 1. ...  
 2. ...  
 3. ...



ក្រសួងធនធានធម្មជាតិ និងការពារព្រៃឈើ

អគ្គនាយកដ្ឋានព្រៃឈើ

គម្រោង  
ស្ថាបនាប្រព័ន្ធធារាសាស្ត្រសម្រាប់  
ស្រែចម្ការស្រូវស្រះស្រោចស្រែ  
ស្រុកស្រែចម្ការស្រះស្រោចស្រែ  
ខេត្តស្រះស្រោចស្រែ ឆ្នាំ ២០២២  
ទំព័រ ៣

ស្ថិតិបច្ចេកទេស

១:២០០០

ក្រសួង

ឈ្មោះ  
ស្ថិតិបច្ចេកទេស  
ស្ថិតិបច្ចេកទេស

ស្ថិតិបច្ចេកទេស

ស្ថិតិបច្ចេកទេស

ស្ថិតិបច្ចេកទេស

ស្ថិតិបច្ចេកទេស

ស្ថិតិបច្ចេកទេស

ស្ថិតិបច្ចេកទេស

ស្ថិតិបច្ចេកទេស

ស្ថិតិបច្ចេកទេស

ស្ថិតិបច្ចេកទេស

ស្ថិតិបច្ចេកទេស

ស្ថិតិបច្ចេកទេស

ស្ថិតិបច្ចេកទេស

ស្ថិតិបច្ចេកទេស

ស្ថិតិបច្ចេកទេស

ស្ថិតិបច្ចេកទេស

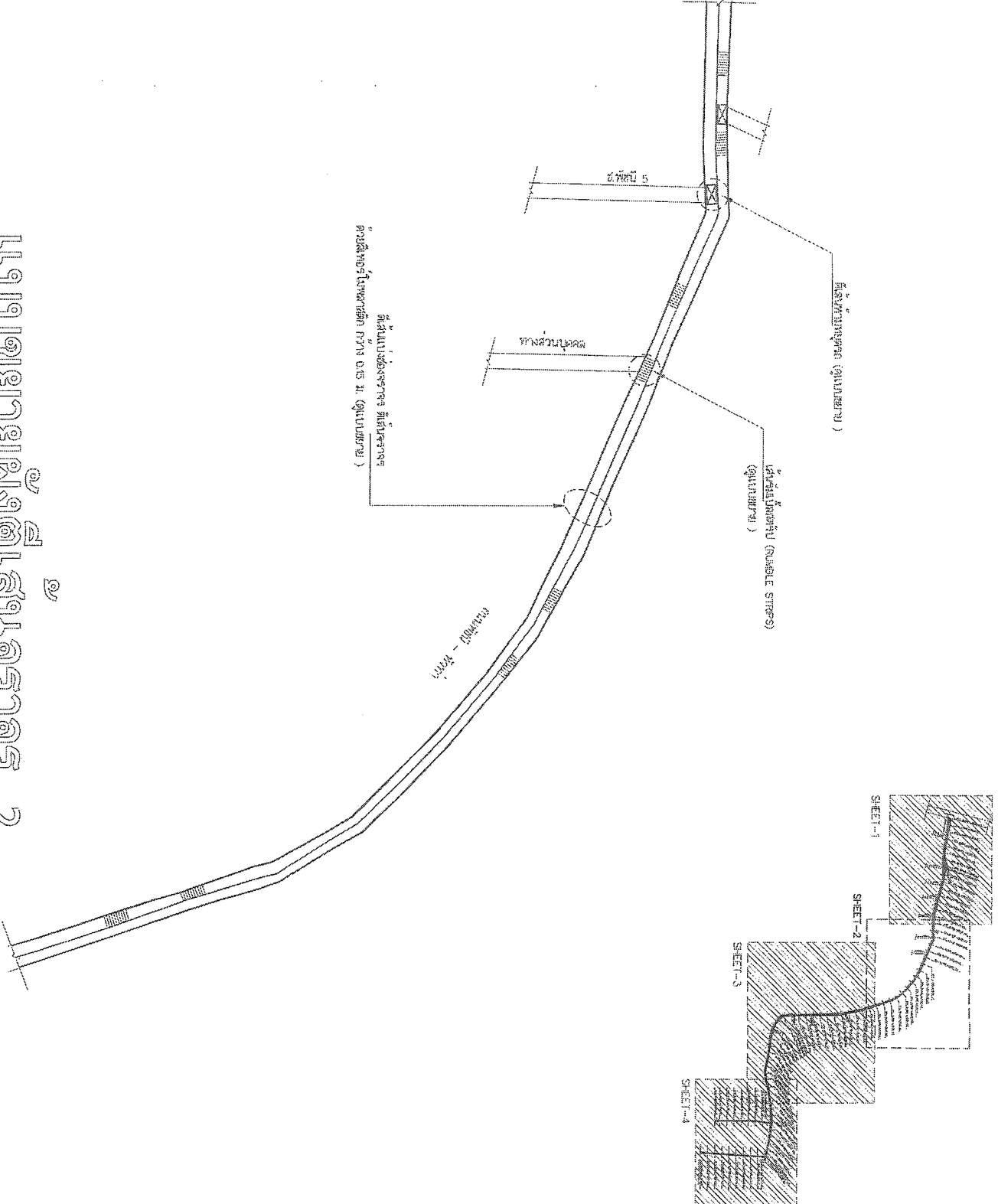
ស្ថិតិបច្ចេកទេស

ស្ថិតិបច្ចេកទេស

ស្ថិតិបច្ចេកទេស

ស្ថិតិបច្ចេកទេស

ស្ថិតិបច្ចេកទេស



ស  
**ស្ថិតិបច្ចេកទេស**  
**២**  
**១:២០០០**

ក្រសួងធនធានធម្មជាតិ និងការពារព្រៃឈើ  
 អគ្គនាយកដ្ឋានព្រៃឈើ  
 ខេត្តស្រះស្រោចស្រែ  
 ស្រុកស្រែចម្ការស្រះស្រោចស្រែ  
 ឆ្នាំ ២០២២



ព្រះរាជាណាចក្រកម្ពុជា  
ជាតិ សាសនា ព្រះមហាក្សត្រ

ប្រទេសកម្ពុជា  
អង្គការសហប្រជាជាតិ  
មជ្ឈមណ្ឌលស្រាវជ្រាវស្រុក  
ស្រុកស្រែចម្ការ  
ផ្លូវលេខ ១  
ភ្នំពេញ

លេខ: ១៧០  
ថ្ងៃ: ១៧/០៥/២០១៧  
ទីកន្លែង: ភ្នំពេញ

ឈ្មោះ: វេជ្ជបណ្ឌិត ហ៊ុន ហ៊ុន  
តំណភ្ជាប់: ០១២៣៤៥៦៧៨៩០  
លេខស្រី: ០១២៣៤៥៦៧៨៩០

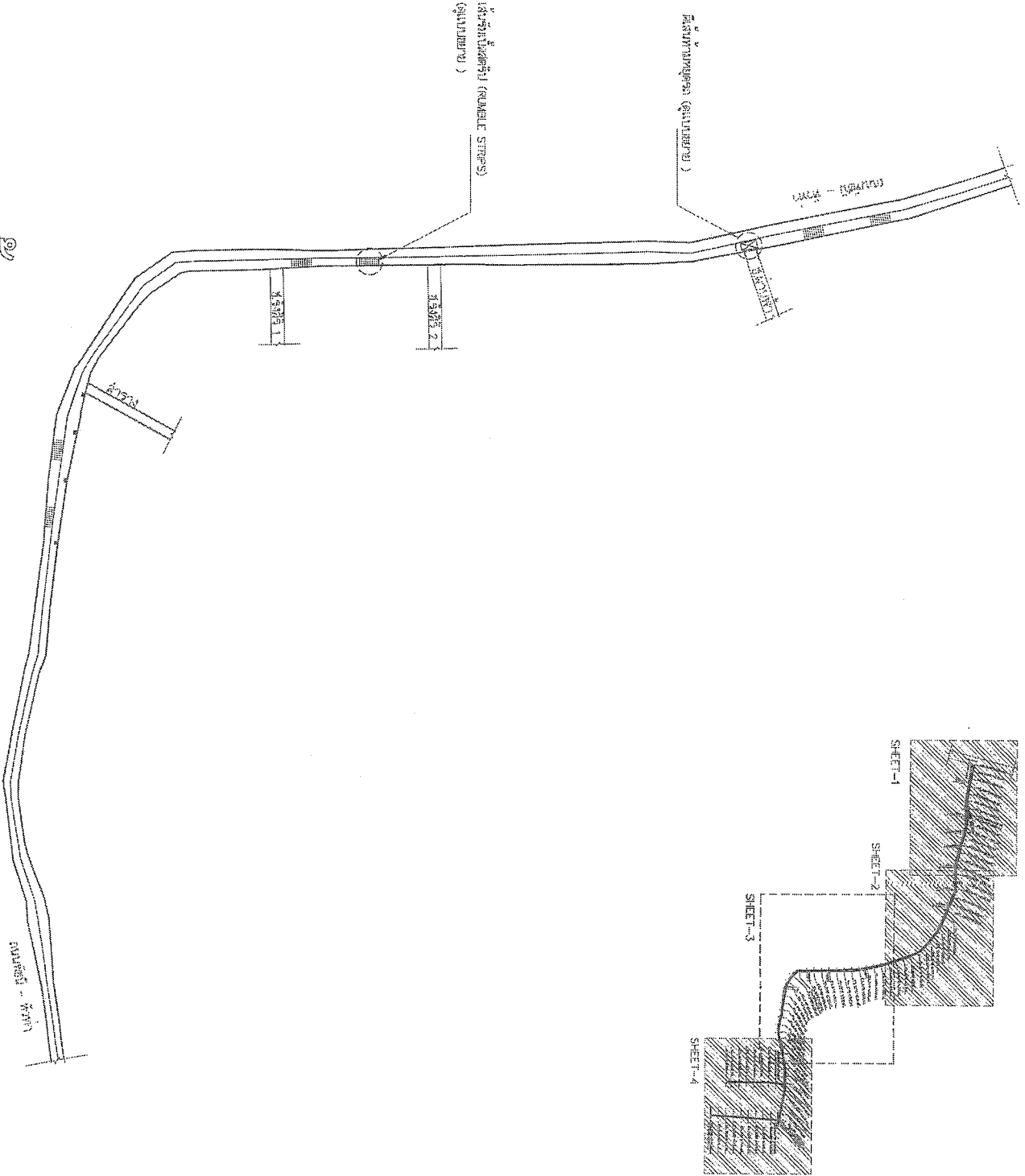
ឈ្មោះ: វេជ្ជបណ្ឌិត ហ៊ុន ហ៊ុន  
តំណភ្ជាប់: ០១២៣៤៥៦៧៨៩០  
លេខស្រី: ០១២៣៤៥៦៧៨៩០

ឈ្មោះ: វេជ្ជបណ្ឌិត ហ៊ុន ហ៊ុន  
តំណភ្ជាប់: ០១២៣៤៥៦៧៨៩០  
លេខស្រី: ០១២៣៤៥៦៧៨៩០

ឈ្មោះ: វេជ្ជបណ្ឌិត ហ៊ុន ហ៊ុន  
តំណភ្ជាប់: ០១២៣៤៥៦៧៨៩០  
លេខស្រី: ០១២៣៤៥៦៧៨៩០

ឈ្មោះ: វេជ្ជបណ្ឌិត ហ៊ុន ហ៊ុន  
តំណភ្ជាប់: ០១២៣៤៥៦៧៨៩០  
លេខស្រី: ០១២៣៤៥៦៧៨៩០

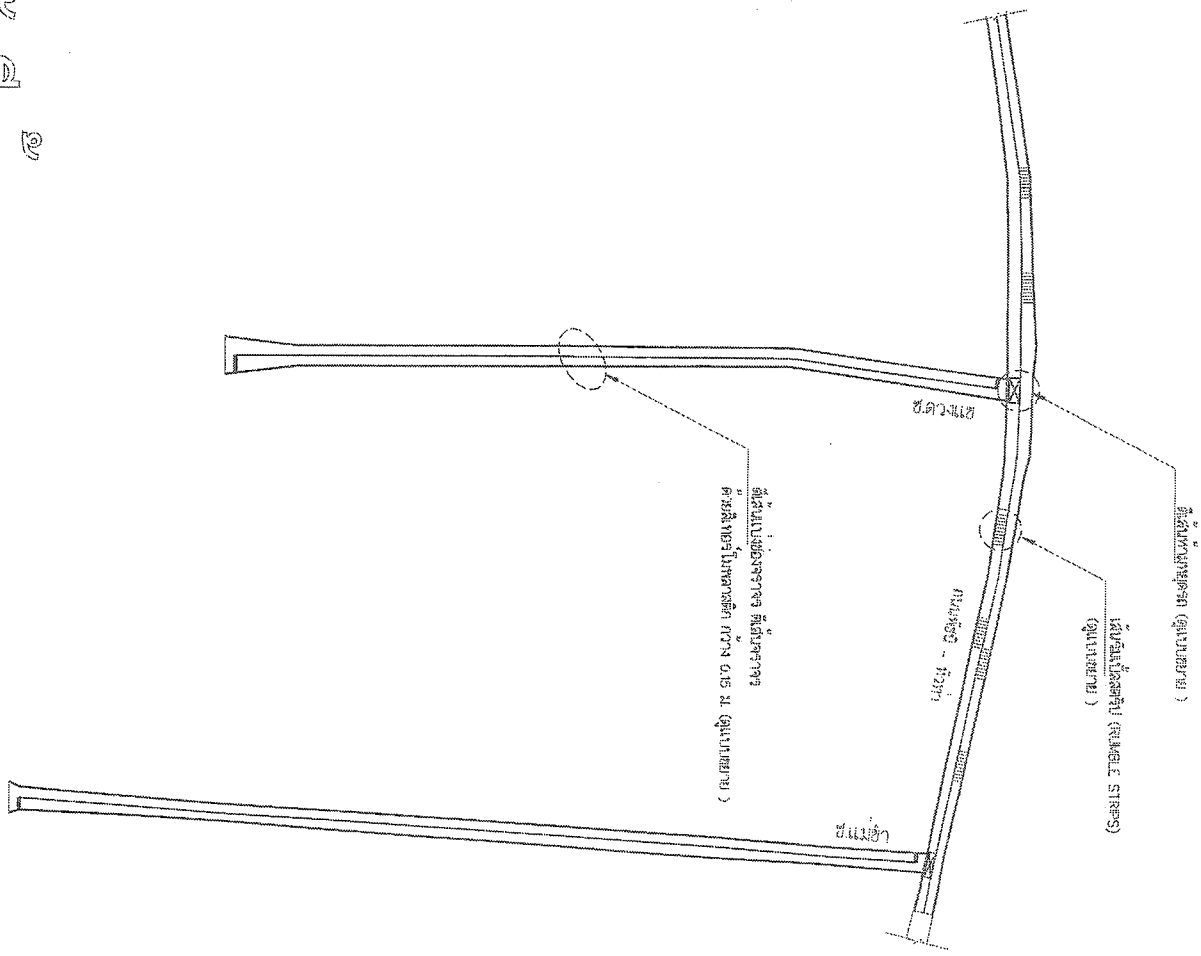
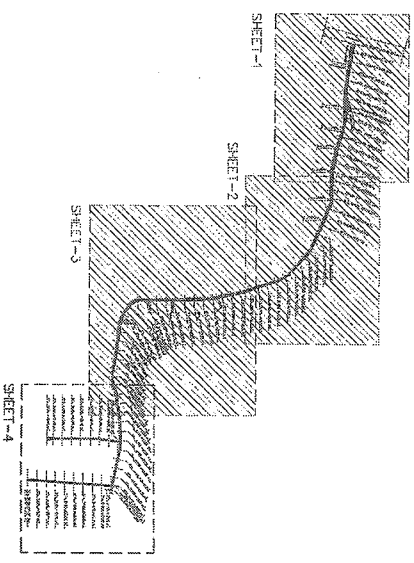
ឈ្មោះ: វេជ្ជបណ្ឌិត ហ៊ុន ហ៊ុន  
តំណភ្ជាប់: ០១២៣៤៥៦៧៨៩០  
លេខស្រី: ០១២៣៤៥៦៧៨៩០



គម្រោងផ្លូវស្រុកស្រែចម្ការ  
៣

1:1250

ស្រុកស្រែចម្ការ



# แบบขยายผังดินและถนน

## 4

มาตราส่วน 1:1000



กรมที่ดิน

กระทรวงมหาดไทย

กรมการผังเมือง

กรมการช่าง

นาย *[Signature]*  
 ตำแหน่ง: *[Title]*

นาย *[Signature]*  
 ตำแหน่ง: *[Title]*

นาย *[Signature]*  
 ตำแหน่ง: *[Title]*

นาย *[Signature]*  
 ตำแหน่ง: *[Title]*

นาย *[Signature]*  
 ตำแหน่ง: *[Title]*

นาย *[Signature]*  
 ตำแหน่ง: *[Title]*

นาย *[Signature]*  
 ตำแหน่ง: *[Title]*

นาย *[Signature]*  
 ตำแหน่ง: *[Title]*

นาย *[Signature]*  
 ตำแหน่ง: *[Title]*

นาย *[Signature]*  
 ตำแหน่ง: *[Title]*

นาย *[Signature]*  
 ตำแหน่ง: *[Title]*

นาย *[Signature]*  
 ตำแหน่ง: *[Title]*

นาย *[Signature]*  
 ตำแหน่ง: *[Title]*



กรมทรัพยากรธรรมชาติและสิ่งแวดล้อม

กระทรวงทรัพยากรธรรมชาติและสิ่งแวดล้อม  
 กรมทรัพยากรธรรมชาติและสิ่งแวดล้อม  
 กรุงเทพมหานคร

วันที่ : 19/06/2563

นาย : นายสุวิทย์ สว่างวงศ์

นาย : นายสุวิทย์ สว่างวงศ์

นาย : นายสุวิทย์ สว่างวงศ์

นาย : นายสุวิทย์ สว่างวงศ์

นาย : นายสุวิทย์ สว่างวงศ์

นาย : นายสุวิทย์ สว่างวงศ์

นาย : นายสุวิทย์ สว่างวงศ์

นาย : นายสุวิทย์ สว่างวงศ์

นาย : นายสุวิทย์ สว่างวงศ์

นาย : นายสุวิทย์ สว่างวงศ์

นาย : นายสุวิทย์ สว่างวงศ์

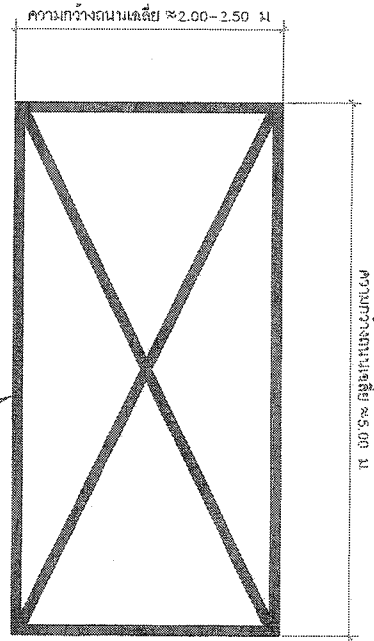
นาย : นายสุวิทย์ สว่างวงศ์

นาย : นายสุวิทย์ สว่างวงศ์

นาย : นายสุวิทย์ สว่างวงศ์

นาย : นายสุวิทย์ สว่างวงศ์

นาย : นายสุวิทย์ สว่างวงศ์



จำนวน ๑ ชุด

**แบบขยาย ใต้สะพานขลุ่ยตุ๊กตา**

มาตราส่วน

1:25

ชื่อโครงการ :	19
วันที่ :	19/06/2563
สถานที่ :	กรมทรัพยากรธรรมชาติและสิ่งแวดล้อม
ผู้จัดทำ :	นายสุวิทย์ สว่างวงศ์
ผู้ตรวจสอบ :	นายสุวิทย์ สว่างวงศ์
ผู้อนุมัติ :	นายสุวิทย์ สว่างวงศ์



กรมการขนส่งทางบก พ.ศ. 2560

โครงการ  
ศึกษาและออกแบบระบบการจราจร  
และขนส่งทางบกในพื้นที่  
กรุงเทพมหานคร - จังหวัด  
นนทบุรี - จังหวัด  
นนทบุรี

วันที่ 3

หน้า 3

หน้า 3

หน้า 3

หน้า 3

หน้า 3

หน้า 3

หน้า 3

หน้า 3

หน้า 3

หน้า 3

หน้า 3

หน้า 3

หน้า 3

หน้า 3

หน้า 3

หน้า 3

หน้า 3

หน้า 3

หน้า 3

หน้า 3

หน้า 3

หน้า 3

หน้า 3

หน้า 3

หน้า 3

หน้า 3

หน้า 3

หน้า 3

หน้า 3

หน้า 3

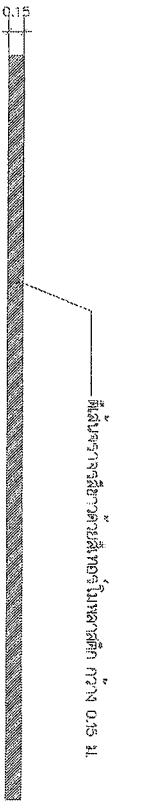
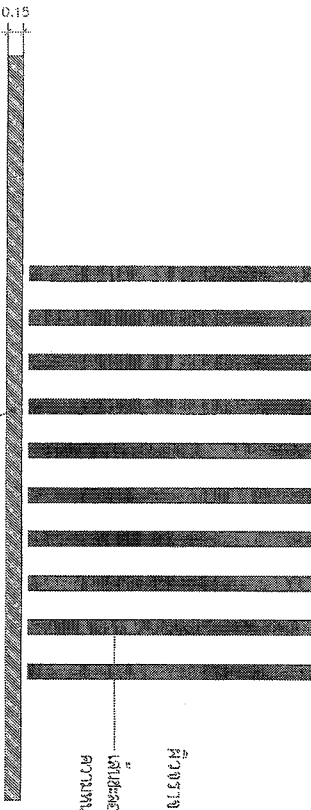
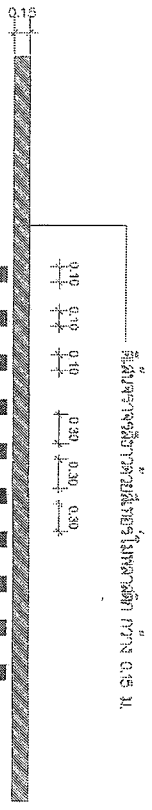
หน้า 3

หน้า 3

# แบบขยายตีเส้นจราจรและเส้นเบี่ยงทิศทาง (RUMBLE STRIPS)

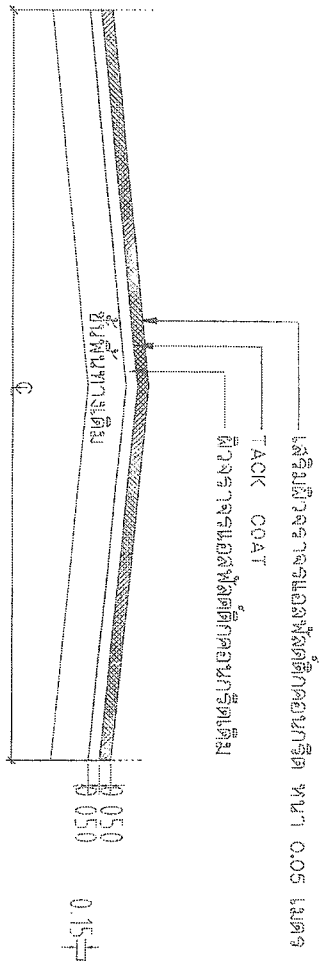
มาตรฐาน

๑๕๕

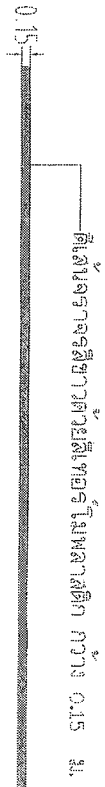


1	1 ชุด มี 2 ชุด ๑๐ เส้น จำนวน 1 ชุด
2	1 ชุด มี 3 ชุด ๑๐ เส้น จำนวน 2 ชุด

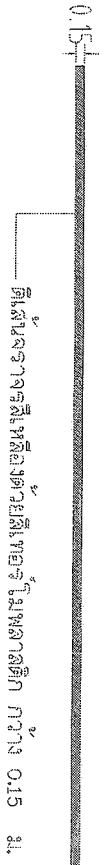
ชื่อโครงการ	ศึกษาและออกแบบระบบการจราจรและขนส่งทางบกในพื้นที่กรุงเทพมหานคร - จังหวัดนนทบุรี - จังหวัดนนทบุรี
ชื่อหน่วยงาน	กรมการขนส่งทางบก
ชื่อผู้จัดทำ	นาย [Name]
ชื่อผู้ตรวจสอบ	นาย [Name]
ชื่อผู้อนุมัติ	นาย [Name]
วันที่จัดทำ	๓๐/๐๕/๖๕
วันที่ตรวจสอบ	๓๐/๐๕/๖๕
วันที่อนุมัติ	๓๐/๐๕/๖๕
ชื่อผู้จัดทำ	นาย [Name]
ชื่อผู้ตรวจสอบ	นาย [Name]
ชื่อผู้อนุมัติ	นาย [Name]
วันที่จัดทำ	๓๐/๐๕/๖๕
วันที่ตรวจสอบ	๓๐/๐๕/๖๕
วันที่อนุมัติ	๓๐/๐๕/๖๕



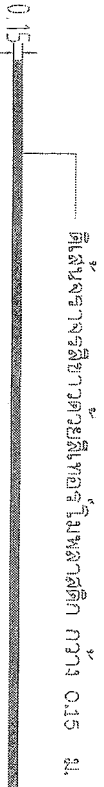
รูปตัด A - A หน้า TACK COAT  
NOT TO SCALE



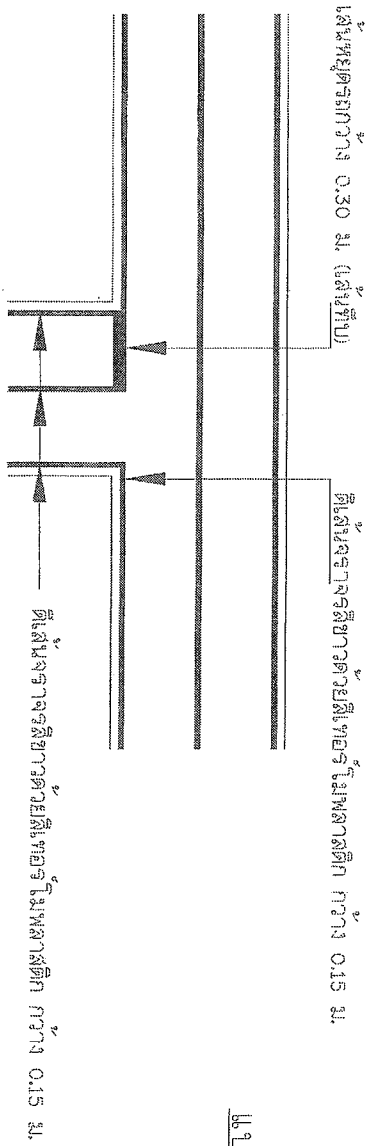
ผึงวางและผึงรอง



ผึงวางและผึงรอง



ผึงวางและผึงรอง



แบบขยายชั้นผึงวางและผึงรอง

ขยายชั้นผึงวางและผึงรอง



หน้าตัดที่หน้างาน หมายเลข 21

ชื่อโครงการ : ...  
ชื่อผู้จัดทำ : ...  
วันที่ : ...

ชื่อผู้ควบคุมงาน : ...  
ชื่อผู้จัดทำ : ...

ชื่อผู้ควบคุมงาน : ...  
ชื่อผู้จัดทำ : ...

ชื่อผู้ควบคุมงาน : ...  
ชื่อผู้จัดทำ : ...

ชื่อผู้ควบคุมงาน : ...  
ชื่อผู้จัดทำ : ...

ชื่อผู้ควบคุมงาน : ...  
ชื่อผู้จัดทำ : ...

ชื่อโครงการ	ชื่อผู้จัดทำ
ชื่อผู้ควบคุมงาน	ชื่อผู้จัดทำ
ชื่อผู้ควบคุมงาน	ชื่อผู้จัดทำ
ชื่อผู้ควบคุมงาน	ชื่อผู้จัดทำ
ชื่อผู้ควบคุมงาน	ชื่อผู้จัดทำ





กรม. 227 - 2562  
มาตรฐานงานพทโคท (TACK COAT)

1. ขอบข่าย

งาน พทโคท (Tack Coat) หมายถึง การจุ่มยางแอสฟัลต์ชนิดหินหยาบ (Liquid Asphalt) บนผิวลาดหินบนผิวทางเดิม และบนผิวทางเดิมที่เคลือบแอสฟัลต์ชนิดกอนกรีต ตามชนิด เกรด คุณสมบัติ ปริมาณ เครื่องจักร และเครื่องมือ ที่กำหนดไว้ในข้อกำหนดนี้ด้วยวิธีการ หรือขั้นตอนที่ทางผู้ผลิตแอสฟัลต์กำหนดขึ้นตามที่ผู้ผลิตแอสฟัลต์กำหนดไว้

2. วัสดุ

วัสดุที่ใช้พทโคท ต้องเป็นวัสดุยางแอสฟัลต์ชนิดหินหยาบที่ผลิตตามมาตรฐานของวัสดุยางแอสฟัลต์ คือ ปะปี้

- 2.1 วัสดุยางค้ำเบด แอสฟัลต์ ชนิดปะปี้ (Road Course Cur - Bock Asphalt) ที่เกรด RC-70, RC-250
- 2.2 วัสดุยาง แอสฟัลต์ชนิด แอสฟัลต์ชนิดหินหยาบ (Cottone Asphalt Emulsion) ที่เกรด RC-2K วัสดุในข้อ 2.1 และ 2.2 ดังกล่าว ต้องใช้ตามวิธีการของวัสดุยางค้ำเบดที่ระบุไว้ในข้อกำหนด
- 2.3 อุปกรณ์ของวัสดุยางแอสฟัลต์ชนิดหินหยาบที่ระบุไว้ในพทโคท ใช้เป็นไปตามที่พทโคท ดังนี้

ชนิดของยาง	อุณหภูมิที่ใช้งาน	
	C	F
RC - 70	50 - 100	120 - 215
RC - 250	80 - 110	180 - 235
RS - 2K	ไม่ต้องการอุณหภูมิ	

2.4 ข้อกำหนดอื่นที่เกี่ยวข้องกับวัสดุยาง

- 2.4.1 ในการใช้หินหยาบแอสฟัลต์ชนิดหินหยาบที่กล่าวถึงในข้อกำหนดนี้ให้ปฏิบัติตามข้อกำหนดในหน้า 1 ในข้อกำหนดนี้ ยกเว้นข้อกำหนดในหน้า 1 และหน้า 2 ของข้อกำหนดนี้
- 2.4.2 ข้อควรปฏิบัติอื่น นอกเหนือจากข้อ 2.4.1 ในบทปฏิบัติการของพทโคทที่กล่าวถึงในข้อกำหนดนี้ Cottone Asphalt Emulsion ในชื่อ โพรแกรม (Prime Coat) ถูกประกาศ
- 2.4.3 ปริมาณยางแอสฟัลต์ที่ใช้ในแต่ละ ให้ใช้ตามที่กำหนด ดังนี้
  - 2.4.3.1 การใช้หินหยาบแอสฟัลต์ เป็น โพรแกรม ใช้ RC-70 ในอัตรา 0.1-0.3 สัปดาห์ต่อตารางเมตร หรือ ใช้ CRS-1 สัปดาห์ต่อตารางเมตร 0.20-0.80 สัปดาห์ต่อตารางเมตร
  - 2.4.3.2 การใช้หินหยาบแอสฟัลต์ เป็นหินหยาบแอสฟัลต์ ใช้ RC-250 ในอัตรา 0.1-0.3 สัปดาห์ต่อตารางเมตร หรือ ใช้หินหยาบแอสฟัลต์ เป็นหินหยาบแอสฟัลต์ ใช้ RC-70 ในอัตรา 0.1-0.3 สัปดาห์ต่อตารางเมตร หรือ ใช้ RS-2K สัปดาห์ต่อตารางเมตร

3. วิธีการก่อสร้าง แบบเป็น 2 ตอน

3.1 การเตรียมพื้นผิวเดิม

3.1.1 ถ้าพื้นผิวเดิมเป็นโพรแกรม ที่ทำทิ้งไว้บน แล้วจะทำการจุ่มยางแอสฟัลต์ชนิดกอนกรีต ก็จะไม่มีปัญหาใดๆ ในกรณีนี้ ให้ทำการจุ่มยางแอสฟัลต์ชนิดกอนกรีต (ถ้ามี) ด้วย Hot mix หรือ Prime coat และใช้เครื่องมือที่ระบุไว้ หรือใช้เครื่องมือที่ทางผู้ผลิตแอสฟัลต์กำหนด และใช้ที่ 1 นิ้ว หรือ 1.5 นิ้ว โดยขึ้นอยู่กับข้อกำหนด และใช้ที่ 1 นิ้ว หรือ 1.5 นิ้ว โดยขึ้นอยู่กับข้อกำหนด

3.1.2 ถ้าพื้นผิวเดิมเป็นผิวจราจรแบบแอสฟัลต์ชนิดหินหยาบ หรือผิวจราจรแบบแอสฟัลต์ชนิดกอนกรีต ให้ใช้เครื่องมือที่ทางผู้ผลิตแอสฟัลต์กำหนด และใช้ที่ 1 นิ้ว หรือ 1.5 นิ้ว โดยขึ้นอยู่กับข้อกำหนด

3.1.3 ถ้าพื้นผิวเดิมเป็นผิวจราจรแบบแอสฟัลต์ชนิดกอนกรีต หรือเป็นพื้นทางแบบแอสฟัลต์ชนิดกอนกรีต ให้ใช้เครื่องมือที่ทางผู้ผลิตแอสฟัลต์กำหนด และใช้ที่ 1 นิ้ว หรือ 1.5 นิ้ว โดยขึ้นอยู่กับข้อกำหนด

3.2 การจุ่มยางแอสฟัลต์

3.2.1 ในกรณีของยางแอสฟัลต์ ชนิดหินหยาบที่ระบุไว้ในข้อกำหนดนี้ การจุ่มยางแอสฟัลต์ ตามชนิด เกรด อุณหภูมิ และอัตราที่ทางผู้ผลิตแอสฟัลต์กำหนด ให้ปฏิบัติตามข้อกำหนดในหน้า 1 ของข้อกำหนดนี้ ให้ใช้เครื่องมือที่ทางผู้ผลิตแอสฟัลต์กำหนด และใช้ที่ 1 นิ้ว หรือ 1.5 นิ้ว โดยขึ้นอยู่กับข้อกำหนด

3.2.2 เมื่อรถจุ่มยางแอสฟัลต์ ทำงานในทางวิ่ง ให้ใช้ยางแอสฟัลต์ RC-10 ซ้ำใหม่ เพื่อที่จะใช้ Votcote Mortar ใน Road Course Cur - Bock Asphalt จะเหลือเอาไว้ และน้ำใน Cottone Asphalt Emulsion จะไหลออกไปข้างนอก

3.2.3 ในกรณีที่การจราจร ห้ามหยุดทำงานทันที หลังจากการพทโคทแล้ว งานนี้จะทำการก่อสร้างผิวจราจร หรือพื้นทางแบบแอสฟัลต์ชนิดกอนกรีตเสร็จ



ประเทศไทย พ.ศ. 2566

โครงการ  
การก่อสร้างงานพทโคท  
ตามข้อกำหนดนี้  
หน้า 1 และ  
หน้า 2

หน้า 1 และ 2  
หน้า 1 และ 2

หน้า 1 และ 2  
หน้า 1 และ 2

หน้า 1 และ 2  
หน้า 1 และ 2

หน้า 1 และ 2  
หน้า 1 และ 2

หน้า 1 และ 2  
หน้า 1 และ 2

หน้า 1 และ 2  
หน้า 1 และ 2

หน้า 1 และ 2  
หน้า 1 และ 2

หน้า 1 และ 2  
หน้า 1 และ 2

หน้า 1 และ 2  
หน้า 1 และ 2

หน้า 1 และ 2  
หน้า 1 และ 2

หน้า 1 และ 2  
หน้า 1 และ 2

หน้า 1 และ 2  
หน้า 1 และ 2

หน้า 1 และ 2  
หน้า 1 และ 2

หน้า 1 และ 2  
หน้า 1 และ 2

หน้า 1 และ 2  
หน้า 1 และ 2

หน้า 1 และ 2  
หน้า 1 และ 2

หน้า 1 และ 2  
หน้า 1 และ 2

หน้า 1 และ 2  
หน้า 1 และ 2

หน้า 1 และ 2  
หน้า 1 และ 2

หน้า 1 และ 2  
หน้า 1 และ 2

หน้า 1 และ 2  
หน้า 1 และ 2

หน้า 1 และ 2  
หน้า 1 และ 2

หน้า 1 และ 2  
หน้า 1 และ 2

หน้า 1 และ 2  
หน้า 1 และ 2

หน้า 1 และ 2  
หน้า 1 และ 2

